



*Thinking of you*  
**Electrolux**



EN3489MFX  
EN3489MFW

<b>DA</b>	KØLE-/FRYSESKAB	BRUGSANVISNING	2
<b>FI</b>	JÄÄPAKASTIN	KÄYTTÖOHJE	14
<b>IT</b>	FRIGO-CONGELATORE	ISTRUZIONI PER L'USO	26
<b>NO</b>	KOMBISKAP	BRUGSANVISNING	39
<b>SV</b>	KYL-FRYS	BRUGSANVISNING	51



## INDHOLDSFORTEGNELSE

1. OM SIKKERHED.....	3
2. SIKKERHEDSANVISNINGER.....	4
3. BETJENING.....	6
4. DAGLIG BRUG.....	8
5. VEDLIGEHOJDELSE OG RENGØRING.....	9
6. FEJLFINDING.....	10
7. INSTALLATION.....	12
8. TEKNISK INFORMATION.....	13

## VI TÆNKER PÅ DIG

Tak for dit køb af et Electrolux-apparat. Du har valgt et produkt, som giver dig årtiers professionel erfaring og innovation på én gang. Genialt og elegant. Det er designet med dig i tankerne. Så uanset hvornår du bruger det, kan du være sikker på, at du får fantastiske resultater hver gang.

Velkommen til Electrolux.

Besøg vores websted for at:



Få rådgivning, brochurer, fejlfinding, serviceinformation:

**[www.electrolux.com](http://www.electrolux.com)**



Registrere dit produkt for bedre service:

**[www.registerelectrolux.com](http://www.registerelectrolux.com)**



Købe tilbehør, forbrugsvarer og originale reservedele til dit apparat:

**[www.electrolux.com/shop](http://www.electrolux.com/shop)**

## KUNDEPLEJE OG SERVICE

Brug altid originale reservedele.

Sørg for at have følgende data tilgængelig, når du kontakter vores autoriserede servicecenter: Model, PNC, serienummer.

Du finder oplysningerne på maskinens typeskilt.



Advarsel/Forsigtig-Sikkerhedsanvisninger



Generelle oplysninger og gode råd



Miljøoplysninger

Ret til ændringer uden varsel forbeholdes.

## 1. ⚠️ OM SIKKERHED

Læs brugsanvisningen grundigt, før apparatet installeres og tages i brug. Producenten kan ikke drages til ansvar, hvis apparatet installeres forkert og anvendelsen forårsager skade. Opbevar altid brugsanvisningen sammen med apparatet til eventuel fremtidig brug.

### 1.1 Sikkerhed for børn og andre udsatte personer

- Apparatet kan bruges af børn fra 8 år og opefter samt af personer med nedsat fysisk, sensorisk eller psykisk funktionsevne, eller som mangler den nødvendige erfaring eller viden, hvis de er under opsyn eller er blevet instrueret i at bruge apparatet på en sikker måde samt forstår de medfølgende farer.
- Børn må ikke lege med apparatet.
- Rengøring og vedligeholdelse må ikke udføres af børn uden overvågning.
- Opbevar al emballage utilgængeligt for børn.

### 1.2 Generelt om sikkerhed

- Dette apparat er beregnet til husholdningsbrug eller lignende anvendelse, som f.eks.:
  - Stuehuse, kantineområder i butikker, på kontorer og i andre arbejdsmiljøer
  - Af kunder på hoteller, moteller, bed & breakfast og andre miljøer af indkvarteringstypen
- Sørg for, at der er frit gennemtræk gennem udluftninger, både i apparatets kabinet og i et evt. indbygningselement.
- Brug ikke mekaniske redskaber eller andre kunstige hjælpemidler til at fremskynde optøningen, medmindre de er anbefalet af producenten.
- Undgå at beskadige kølekredsløbet.
- Brug ikke el-apparater indvendig i køleskabet, med mindre det er anbefalet af producenten.
- Undlad at bruge højtryksrensere eller damp til at rengøre apparatet.

- Rengør apparatet med en fugtig, blød klud. Brug kun et neutralt rengøringsmiddel. Brug ikke slibende midler, skuresvampe, opløsningsmidler eller metalgenstande.
- Opbevar ikke eksplosive stoffer, som f.eks. aerosolbeholdere med brændbar drivgas, i dette apparat.
- Hvis netledningen er beskadiget, skal den af sikkerhedsgrunde udskiftes af producenten, et autoriseret servicecenter eller en tekniker med tilsvarende kvalifikationer.

## 2. SIKKERHEDSANVISNINGER

### 2.1 Installation



#### **ADVARSEL!**

Apparatet må kun installeres af en sagkyndig.

- Fjern al emballagen.
- Undlad at installere eller bruge et beskadiget apparat.
- Følg installationsvejledningen, der følger med apparatet.
- Vær altid forsigtig, når du flytter apparatet, da det er tungt. Brug altid sikkerhedshandsker.
- Sørg for, at luften kan cirkulere omkring apparatet.
- Vent mindst 4 timer, inden du slutter apparatet til strømforsyningen. Dette er for, at olien kan løbe tilbage i kompressoren.
- Installér ikke apparatet tæt på radiatorer eller komfurer, ovne eller kogeplader.
- Apparatets bagside skal anbringes mod væggen.
- Installér ikke apparatet, hvor der er direkte sollys.
- Installér ikke dette apparat på områder, der er for fugtige eller for kolde, som f.eks. udhuse, garager og vinkældere.
- Når du flytter apparatet, skal du løfte op i forkanten, så gulvet ikke bliver ridset.

### 2.2 Tilslutning, el



#### **ADVARSEL!**

Risiko for brand og elektrisk stød.

- Apparatet skal tilsluttes strøm m/jord, jvf. Stærkstrømsreglementet.
- Sørg for, at de elektriske data på typeskiltet svarer til strømforsyningen. Hvis det ikke er tilfældet, skal du kontakte en elektriker.
- Brug altid en korrekt monteret lovlig tilslutningskontakt.
- Brug ikke multistik-adaptore og forlængerledninger.
- Pas på, du ikke beskadiger de elektriske komponenter (f.eks. netstik, netledning, kompressor). Kontakt det autoriserede servicecenter eller en elektriker for at skifte de elektriske komponenter.
- Netledningen skal være under niveauet for netstikket.
- Sæt først netstikket i stikkontakten ved installationens afslutning. Sørg for, at der er adgang til elstikket efter installationen.
- Undgå at slukke for maskinen ved at trække i ledningen. Tag altid fat i selve netstikket.

## 2.3 Brug



### ADVARSEL!

Risiko for personskade, forbrændinger, elektrisk stød eller brand.

- Apparatets specifikationer må ikke ændres.
- Anbring ikke el-apparater (f.eks. ismaskiner) i apparatet, medmindre det er angivet på apparatet som egnet af producenten.
- Vær omhyggelig med ikke at forårsage skade på kølekredsløbet. Det indeholder isobutan (R600a), en naturgas med høj biologisk nedbrydelighed. Denne gas er brandbar.
- Hvis der opstår skader på kølekredsløbet, skal du sørge for, at der ikke er åben ild eller antændelseskilder i rummet. Luft ud i rummet.
- Lad ikke varme ting røre apparatets plastdele.
- Sæt ikke drikkevarer med kulsyre (brus) i fryserafdelingen. Dette vil skabe tryk på drikkevarerne.
- Opbevar ikke brandfarlig gas og væsker i apparatet.
- Undlad at bruge brændbare produkter eller ting, der er fugtet med brændbare produkter, i apparatet eller i nærheden af eller på dette.
- Rør ikke ved kompressoren eller kondensatoren. De er varme.
- Rør ikke ved ting fra fryserafdelingen, hvis dine hænder er våde eller fugtige.
- Indfrys ikke madvarer, der har været optøet.

- Overhold opbevaringsanvisningerne på emballagen til frostvaren.

## 2.4 Vedligeholdelse og rengøring



### ADVARSEL!

Risiko for skader på mennesker eller apparat.

- Sluk for apparatet, og tag stikket ud af kontakten inden vedligeholdelse.
- Apparatets kølesystem indeholder kulbrinter. Kun en faguddannet person må udføre vedligeholdelse og opladning af enheden.
- Undersøg jævnligt apparatets afløb, og rengør det, hvis det er nødvendigt. Hvis afløbet er blokeret, ophobes afrimningsvandet i bunden af apparatet.

## 2.5 Bortskaffelse



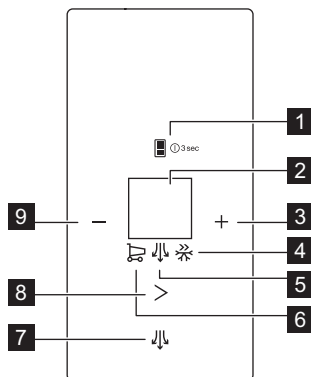
### ADVARSEL!

Risiko for personskade eller kvælning.

- Tag stikket ud af kontakten.
- Klip elledningen af, og kassér den.
- Fjern lågen, så børn og kæledyr ikke kan blive lukket inde i apparatet.
- Apparatets kølekredsløb og isoleringsmaterialer er ozonvenlige.
- Isoleringsskummet indeholder brændbar gas. Kontakt din genbrugsplads ang. oplysninger om, hvordan apparatet bortskaffes korrekt.
- Undgå at beskadige delene til køleenheden, der befinder sig i nærheden af varmeveksleren.

## 3. BETJENING

### 3.1 Betjeningspanel

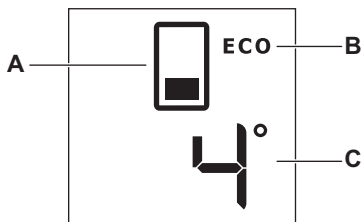


- |                                       |                               |
|---------------------------------------|-------------------------------|
| 1. Afdelingsvælgertast og ON/OFF-tast | 6. ShoppingMode-lampe         |
| 2. Display                            | 7. ExtraHumidity-tast         |
| 3. Tast for højere temperatur         | 8. Funktionstast              |
| 4. FastFreeze-lampe                   | 9. Tast for lavere temperatur |
| 5. ExtraHumidity-lampe                |                               |

Den foruddefinerede knaplyd kan ændres ved at trykke på tasten for højere temperatur og tasten for lavere temperatur

samtidigt i 3 sekunder. Ændringen kan tilbagestilles.

#### Display



- |                       |                                  |
|-----------------------|----------------------------------|
| A) Afdelingsindikator | C) Temperatur-afdelingsindikator |
| B) EcoMode-funktion   |                                  |

### 3.2 ON/OFF

Sæt stikket til apparatet i stikkontakten.

Apparatet slås automatisk TIL, når det tilsluttes til stikkontakten.

1. Slå apparatet FRA ved at trykke på ON/OFF-tasten i 3 sekunder.

2. Slå apparatet TIL ved at trykke på ON/OFF-tasten.

### 3.3 Indstilling af temperatur

1. Vælg køleskabs- eller fryserafdeling ved at trykke på afdelingsvælgertasten.
2. Tryk på tasten for højere eller lavere temperatur for at indstille den ønskede temperatur.  
Standardtemperaturindstillingerne:
  - +4 °C for køleskab;
  - -18 °C for fryser.

Temperaturindikatoren viser temperaturen.



Når den højeste eller laveste temperatur er indstillet, vil tryk på tasten igen ikke ændre temperaturindstillingen. Der høres et lydsignal.

### 3.4 Aktiv tilstand

Aktiv tilstand giver mulighed for at ændre hvilken som helst indstilling i apparatet.

For at slå aktiv tilstand til skal du åbne lågen og holde hvilken som helst knap inde i 1 sekund, indtil der høres et lydsignal.

Ikonet lyser.



Den aktive tilstand slås automatisk fra efter 30 sekunder.

### 3.5 Temperatur-boost-funktioner: ShoppingMode og FastFreeze

Temperatur-boost-funktionerne nedsætter hurtigt temperaturen i den ønskede afdeling for at opnå den korrekte opbevaring af madvarer. Det anbefales at aktivere ShoppingMode for at køle varerne hurtigere og for at undgå at opvarme de andre fødevarer i køleskabet, og aktivere funktionen FastFreeze for at nedsætte temperaturen hurtigt i fryseren, så friske fødevarer kan indfrysnes hurtigere.



Disse funktioner stopper automatisk, som følger:

- ShoppingMode efter 6 timer;
- FastFreeze efter 52 timer.

Hvis mindst én af temperatur-boost-funktionerne er aktiveret, slukkes temperaturindikatoren, så længe funktionen er aktiveret.

1. Tryk på funktionstasten én gang for at tænde ShoppingMode. ShoppingMode-indikatoren vises.
2. For at tænde ShoppingMode og FastFreeze samtidigt, skal du trykke på funktionstasten to gange. ShoppingMode og FastFreeze-indikatorerne vises
3. Tryk på funktionstasten tre gange for at tænde FastFreeze. FastFreeze-indikatoren vises.
4. For at deaktivere funktionerne skal du trykke på tasten indtil FastFreeze og/eller ShoppingMode-indikatorerne slukkes.

### 3.6 EcoMode

EcoMode-funktionen er aktiveret, hvis den indstillede temperatur for den ønskede afdeling er, som følger :

- 4 °C for køleskab;
- -18 °C for fryser

EcoMode-indikatoren vises, når funktionen er aktiveret.



Disse indstillinger garanterer minimalt energiforbrug og korrekt opbevaring af madvarer.

### 3.7 ExtraHumidity-funktion

Hvis du har behov for at forøge fugtigheden i køleskabet, tilrådes det at aktivere ExtraHumidity-funktionen.

1. Tryk på tasten ExtraHumidity, indtil den tilsvarende indikator lyser, for at slå funktionen til. ExtraHumidity-indikatoren vises.
2. For at deaktivere funktionen skal du trykke på tasten ExtraHumidity, indtil ExtraHumidity-indikatoren slukkes.

### 3.8 Alarm for for høj temperatur

Temperaturstigning i frostrummet (f.eks. på grund af et tidligere strømsvigt, eller døren har været åben) vises ved at:

- at afdelingsvælgertasten og afdelingsindikatoren blinker;
- akustisk alarm.

Tryk på en vilkårlig tast for at nulstille alarmen.

Lydalarmer afbrydes.

Alarmindikatorerne fortsætter med at blinke, indtil de normale forhold er genoprettet.

### 3.9 Alarm for åben dør

En alarm lyder, hvis døren står åben i få minutter. Alarmen for åben dør bliver vist ved:

- at afdelingsvælgertasten og afdelingsindikatoren blinker;
- akustisk alarm.

Når forholdene igen er normale (døren er lukket), stopper alarmen. Når alarmen lyder, kan den afbrydes ved at trykke på en vilkårlig knap.

## 4. DAGLIG BRUG



#### ADVARSEL!

Se kapitlerne om sikkerhed.

### 4.1 Første gang, apparatet tændes



#### PAS PÅ!

Før stikket sættes i stikkontakten, og der tændes for skabet første gang, skal du lade apparatet stå lodret i mindst 4 timer. Dette sikrer tilstrækkelig tid til, at olien løber tilbage i kompressoren. Ellers kan kompressoren eller de elektroniske komponenter tage skade.

### 4.2 Opbevaring af frosne madvarer

Når apparatet tændes igen efter en længere periode, hvor det ikke har været anvendt, skal det køre i mindst 2 timer med funktionen FastFreeze slået til, inden der lægges madvarer ind. Fryseskufferne gør, at du hurtigt og nemt kan finde de madvarer, du skal bruge. Hvis der skal opbevares store mængder madvarer, tages alle skuffer ud, undtagen nederste skuffe, der skal blive siddende for at sikre god luftcirkulation. På alle hylder er det muligt at anbringe madvarer, som stikker ud over hylderne. Dog skal der være mindst 15 mm ud til døren.

### 4.3 Nedfrysning af friske madvarer

Fryseafdelingen er velegnet til indfrysning af friske madvarer og til opbevaring af frosne og dybfrosne madvarer i lang tid.

Du behøver ikke ændre indstilling, før du indfryser små mængder friske madvarer.

Inden indfrysning af friske madvarer startes FastFreeze-funktionen mindst 24 timer, før madvarerne lægges i frostrummet.

Læg de madvarer, der skal indfryses, i det øverste rum.

Den maksimale mængde madvarer, der kan indfryses på 24 timer, står på typepladen indvendigt i skabet.

Indfrysningsprocessen varer 24 timer: I dette tidsrum må der ikke lægges andre madvarer i, som skal indfryses.

Når indfrysningen er slut, vendes der tilbage til den ønskede temperatur (se "FastFreeze-funktionen").



I så fald kan temperaturen i køleafdelingen komme under 0 °C. Hvis det sker, sættes termostatknappen på en varmere indstilling.

### 4.4 FreshZone-modul

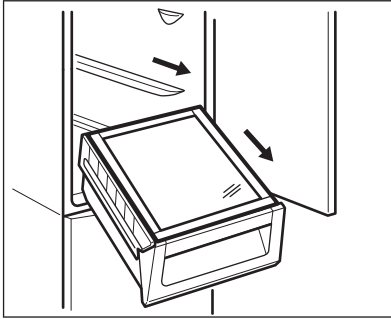
Skuffen i modulet er velegnet til opbevaring af friske madvarer, såsom fisk, kød og skaldyr, da temperaturen er lavere her end i resten af køleskabet.



**PAS PÅ!**

Før du sætter FreshZone-modulet ind i apparatet eller tager det ud, skal du trække SpacePlus-skuffen og dækglasset ud.

FreshZone-modulet er forsynet med skinner. Når modulet skal fjernes fra køleskabet trækkes det udad, og kurven fjernes ved at vippe fronten nedad.

**4.5 FREESTORE**

Køleskabet er udstyret med en automatisk funktion, der afkøler maden hurtigt og giver mere ensartet temperatur i skabet.

**5. VEDLIGEHOLDELSE OG RENGØRING****ADVARSEL!**

Se kapitlerne om sikkerhed.

**5.1 Indvendig rengøring**

Inden apparatet tages i brug bør det vaskes indvendig (inkl. tilbehør) med lunkent vand tilsat neutral sæbe for at fjerne den typiske lugt af nyt apparat. Tør grundigt efter.

**PAS PÅ!**

Brug ikke sulfosæbe eller skuremiddel. Det vil skade overfladen.

**5.2 Regelmæssig rengøring****PAS PÅ!**

Undgå at trække i, flytte eller beskadige evt. rør og/eller ledninger i skabet.

**PAS PÅ!**

Undgå at beskadige kølesystemet.

**PAS PÅ!**

Når du flytter skabet, skal du løfte op i forkanten, så gulvet ikke bliver ridset.

Apparatet skal jævnlig rengøres:

1. Vask det indvendigt, inkl. tilbehør, med lunkent vand tilsat neutral sæbe.
2. Efterse jævnlig dørpakningerne, og tør dem af, så de er rene og fri for belægninger.
3. Skyl og tør grundigt af.
4. Rens kondensatoren og kompressoren bag på skabet med en børste, hvis der er adgang til dem. Det øger apparatets ydeevne og sparer strøm.

Den nederste hylde, som skiller køleafdelingen fra skabet, må kun fjernes til rengøring. Træk hylde lige ud for at tage den af.



For at sikre fuld funktion af FreshZone-afdelingen skal den nederste hylde og dækpladerne sættes på deres oprindelige plads igen efter rengøringen.

Dækpladerne over skufferne i afdelingen kan tages af til rengøring.

### 5.3 Optøning

Dit apparat er rimfrit. Det betyder, at der ikke dannes rim, når det er tændt, hverken på de indvendige vægge eller på madvarerne. Når der ikke dannes rim,

skyldes det den automatisk styrede blæser, der konstant sender kold luft rundt i rummet. Afrimningsvandet ledes ud gennem en rende og ned i en særlig beholder bag på apparatet (over kompressoren), hvor det fordamper.

### 5.4 Pause i brug

Tag følgende forholdsregler, når apparatet ikke skal bruges i længere tid:

1. Tag stikket ud af stikkontakten.
2. Tag al maden ud.
3. Rengør apparatet inkl. alt tilbehør.
4. Lad døren/dørene stå åben for at forebygge ubehagelig lugt.

## 6. FEJLFINDING



### ADVARSEL!

Se kapitlerne om sikkerhed.

### 6.1 Hvis noget går galt...

Problem	Mulige årsager	Løsning
Apparatet støjer.	Apparatet står ikke stabilt.	Kontrollér, om apparatet står stabilt.
Lydsignalet eller den visuelle alarm er slået til.	Der er tændt for apparatet for nylig, eller temperaturen er stadig for høj.	Se "Alarm for åben dør" eller "Alarm for høj temperatur".
	Temperaturen i skabet er for høj.	Se "Alarm for åben dør" eller "Alarm for høj temperatur".
Der vises et firkantet symbol i temperaturdisplayet i stedet for tal.	Problem med temperaturføler.	Kontakt det nærmeste autoriserede servicecenter (kølesystemet fortsætter med at holde madvarerne kolde, men det er ikke muligt at regulere temperaturen).
Pæren lyser ikke.	Pæren er i standby.	Luk lågen, og åbn den.
Pæren lyser ikke.	Pæren er defekt.	Kontakt det nærmeste autoriserede servicecenter.
Kompressoren kører hele tiden.	Temperaturen er indstillet forkert.	Se under "Betjening".
	Der blev lagt for store mængder mad i på samme tid.	Vent nogle timer, og kontrollér så temperaturen igen.

<b>Problem</b>	<b>Mulige årsager</b>	<b>Løsning</b>
	Der er for høj stuetemperatur.	Se klimaklassediagrammet på mærkepladen.
	Madvarerne var for varme, da de blev lagt i apparatet.	Lad madvarerne komme ned på stuetemperatur, før de lægges i.
	Funktionen FastFreeze er slået til.	Se "FastFreeze-funktion".
	Funktionen ShoppingMode er slået til.	Se "ShoppingMode-funktion".
Kompressoren starter ikke straks, når der er trykket på FastFreeze-knappen, eller når temperaturen er ændret.	Det er normalt og skyldes ikke fejl.	Kompressoren går i gang efter et stykke tid.
Kompressoren starter ikke straks, når der er trykket på ShoppingMode-knappen, eller når temperaturen er ændret.	Det er normalt og skyldes ikke fejl.	Kompressoren går i gang efter et stykke tid.
Der løber vand inde i køleskabet.	Vandafløbet er tilstoppet.	Rens vandafløbet.
	Madvarer forhindrer, at vandet ikke løber ned i vandbeholderen.	Sørg for, at madvarerne ikke rører ved bagpladen.
Der løber vand ud på gulvet.	Smeltevandsafløbet er ikke tilsluttet til fordampningsbakken over kompressoren.	Tilslut smeltevandsafløbet til fordampningsbakken.
Temperaturen kan ikke indstilles.	FastFreeze- eller ShoppingMode-funktionen er slået til.	Sluk for FastFreeze eller ShoppingMode manuelt, eller vent, indtil funktionen nulstilles automatisk, for at indstille temperaturen. Se under "FastFreeze- eller ShoppingMode-funktionen".
DEMO vises i displayet.	Apparatet er i demo-tilstand.	Hold funktionstast nede i ca. 10 sekunder, indtil der lyder en lang advarsel, og displayet slukker et kort øjeblik.
Temperaturen i apparatet er for lav/høj.	Temperaturen er ikke indstillet korrekt.	Vælg en højere/lavere temperatur.

Problem	Mulige årsager	Løsning
	Madvarernes temperatur er for høj.	Lad madvarerne køle ned til stuetemperatur, før de sættes i skabet.
	Der er lagt for store mængder mad i på samme tid.	Læg færre madvarer i ad gangen.
	Funktionen FastFreeze er slået til.	Se "FastFreeze-funktion".
	Funktionen ShoppingMode er slået til.	Se "ShoppingMode-funktion".



Hvis rådet ikke fører til det ønskede resultat, skal du kontakte det nærmeste autoriserede servicecenter.

Pæren må kun skiftes af et godkendt servicecenter. Kontakt dit autoriserede servicecenter.

## 6.2 Udskiftning af pære

Apparatet er forsynet med en indvendig LED-pære med lang holdbarhed.

## 7. INSTALLATION



### ADVARSEL!

Se kapitlerne om sikkerhed.

### 7.1 Opstilling

Apparatet kan installeres et tørt sted med god udluftning, hvor rumtemperaturen passer til den anførte klimaklasse på apparatets typeskilt:

Klima-klasse	Omgivelsestemperatur
SN	+10°C til +32°C
N	+16°C til +32°C
ST	+16°C til +38°C
T	+16°C til +43°C

### 7.2 Tilslutning, el

- Inden tilslutning til lysnettet skal det kontrolleres, at spændingen og frekvensen på mærkepladen svarer til boligens forsyningsstrøm.

- Apparatet skal tilsluttes strøm m/jord, jvf. Stærkstrømsreglementet. Stikket på netledningen har en kontakt til dette formål. Hvis der ikke er jord på stikkontakten, tilsluttes apparatet en særskilt jordforbindelse iht. Stærkstrømsreglementet. Spørg en autoriseret installatør til råds.
- Producenten fralægger sig ethvert ansvar, hvis de nævnte sikkerhedsregler ikke overholdes.
- Dette apparat opfylder gældende EØF-direktiver.

### 7.3 Installation af apparatet og vending af dør



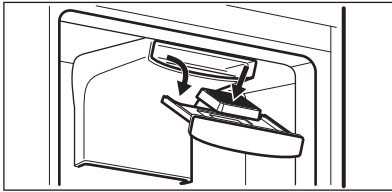
Se særskilt vejledning om installation (krav til lufttilførsel, nivellering) og vending af dør.

### 7.4 Installation og udskiftning af TASTEGUARD-filteret

Ved leveringen ligger kulfilteret i en plastpose for at sikre korrekt funktion.

Filteret skal sættes i holderen, inden der tændes for apparatet.

1. Åbn holderen.
2. Tag filteret ud af plastposen.
3. Indsæt filteret i holderen.
4. Luk holderen.



En gang om året bør det aktive kulfilter skiftes for at sikre, at det virker optimalt.

Nye filtre med aktivt kul fås i hvidevareforretninger.



Kulfilteret er en forbrugsvare og er derfor ikke omfattet af garantien.

## 8. TEKNISK INFORMATION


### 8.1 Tekniske data

Højde	1840 mm
Bredde	595 mm
Dybde	642 mm
Temperaturstigningstid	17 t

Spænding	230 - 240 V
Frekvens	50 Hz

De tekniske specifikationer fremgår af mærkepladen udvendigt eller indvendigt i apparatet samt af energimærket.

## 9. MILJØHENSYN

Genbrug materialer med symbolet . Anbring emballagematerialet i passende beholdere til genbrug. Hjælp med at beskytte miljøet og menneskelig sundhed samt at genbruge affald af elektriske og elektroniske apparater. Kasser ikke

apparater, der er mærket med symbolet , sammen med husholdningsaffaldet. Lever produktet tilbage til din lokale genbrugsplads eller kontakt din kommune.

## SISÄLTÖ

1. TURVALLISUUSTIEDOT.....	15
2. TURVALLISUUSOHJEET.....	16
3. KÄYTTÖ.....	18
4. PÄIVITTÄINEN KÄYTTÖ.....	20
5. HOITO JA PUHDISTUS.....	21
6. VIANMÄÄRITYS.....	22
7. ASENNUS.....	24
8. TEKNISET TIEDOT.....	25

## SINUN PARHAAKSESI

Kiitämme teitä Electrolux-laitteen hankinnasta. Olette valinneet tuotteen, joka perustuu vuosikymmenien aikana saatuun kokemukseen ja innovaatioon. Kekseliäs ja tyylikäs laite, joka on suunniteltu teitä ajatellen. Laitetta käyttäessänne voitte olla aina varma erinomaisista tuloksista.

Tervetuloa Electroluxiin.

Vieraile verkkosivullamme:



Saadaksesi käyttöön liittyviä neuvoja, esitteitä, vianmääritysohjeita ja huolto-ohjeita:

**[www.electrolux.com](http://www.electrolux.com)**



Tuotteen rekisteröimiseksi parempaa huoltoa varten:

**[www.registerelectrolux.com](http://www.registerelectrolux.com)**



Ostaaksesi laitteesi lisävarusteita, kulutusosia ja alkuperäisiä varaosia:

**[www.electrolux.com/shop](http://www.electrolux.com/shop)**

## ASIAKASPALVELU JA HUOLTO

Suosittelimme alkuperäisten varaosien käyttöä.

Pidä seuraavat tiedot saatavilla ottaessasi yhteyttä valtuutettuun huoltoliikkeeseemme. Malli, tuotenumero, sarjanumero.

Kyseiset tiedot löytyvät laitteen arvokilvestä.



Varoitukset/huomautukset ja turvallisuusohjeet



Yleisohjeet ja vinkit



Ympäristönsuojeluohjeita

Oikeus muutoksiin pidätetään.

## 1. ⚠️ TURVALLISUUSTIEDOT

Lue laitteen mukana toimitetut ohjeet ennen laitteen asennusta ja käyttöä. Valmistaja ei ota vastuuta henkilö- tai omaisuusvahingoista, jotka aiheutuvat laitteen virheellisestä asennuksesta tai käytöstä. Pidä ohjeet aina laitteen mukana tulevia käyttökertoja varten.

### 1.1 Lasten ja taitamattomien henkilöiden turvallisuus

- Vähintään 8 vuotta täyttäneet lapset ja sellaiset henkilöt, joiden fyysiset, sensoriset tai henkiset kyvyt eivät ole tähän riittäviä tai joilla ei ole laitteen tuntemusta tai kokemusta sen käytöstä, saavat käyttää tätä laitetta ainoastaan silloin, kun heidän turvallisuudestaan vastaava henkilö valvoo ja ohjaa heitä käyttämään laitetta turvallisesti ja ymmärtämään sen käyttöön liittyvät vaarat.
- Älä anna lasten leikkiä laitteella.
- Lapset eivät saa suorittaa puhdistusta tai huoltoa ilman valvontaa.
- Pidä kaikki pakkausmateriaalit lasten ulottumattomissa.

### 1.2 Yleiset turvallisuusohjeet

- Laite on tarkoitettu käytettäväksi kotiympäristöissä ja vastaavissa ympäristöissä, kuten:
  - maatalot, henkilöstön keittiöympäristöt liikkeissä, toimistoissa ja muissa työympäristöissä
  - hotellien, motellien ja muiden majatalojen asiakkaiden käyttöympäristöt.
- Pidä kalusteen sisään asennetun laitteen syvennyksen tai kalustekaapin ilmanvaihtoaukot vapaina.
- Älä yritä nopeuttaa sulatusta mekaanisilla tai muilla sellaisilla välineillä, joita valmistaja ei ole neuvonut käyttämään.
- Varo vahingoittamasta jäähdytysputkistoa.
- Älä käytä sähkölaitteita elintarvikkeiden säilytystiloissa, elleivät ne ole valmistajan suosittelemaa tyyppiä.

- Älä käytä vesisuihketta tai höyryä laitteen puhdistamiseen.
- Puhdista laite kostealla pehmeällä liinalla. Käytä vain mietoja puhdistusaineita. Älä käytä hankausainetta, hankaavia pesulappuja, liuottimia tai metalliesineitä.
- Älä säilytä laitteessa räjähtäviä aineita, kuten syttyvien ponneaineiden aerosolipulloja.
- Jos virtajohto vaurioituu, sen saa vaaratilanteiden välttämiseksi vaihtaa vain valmistaja, valtuutettu huoltoliike tai vastaava ammattitaitoinen henkilö.

## 2. TURVALLISUUSOHJEET

### 2.1 Asennus



#### **VAROITUS!**

Asennuksen saa suorittaa vain ammattitaitoinen henkilö.

- Poista kaikki pakkausmateriaalit.
- Vaurioitunutta laitetta ei saa asentaa tai käyttää.
- Noudata koneen mukana toimitettuja ohjeita.
- Siirrä laitetta aina varoen, sillä se on raskas. Käytä aina suojakäsineitä.
- Varmista, että ilmankierto on hyvä laitteen ympärillä.
- Odota vähintään 4 tuntia ennen kuin kytket laitteen sähköverkkoon. Täten öljy virtaa takaisin kompressoriin.
- Älä asenna laitetta lämmittimien tai liesien, uunin tai keittotasojen lähelle.
- Laitteen takaosa on asetettava seinää kohden.
- Laitetta ei saa asentaa suoraan auringonvaloon.
- Älä asenna tätä laitetta liian kosteisiin tai kylmiin tiloihin, kuten rakennustelineisiin, autotalliin tai viinikellariin.
- Kun siirrät laitetta, nosta sitä etureunasta, jottet naarmuta lattiaa.

### 2.2 Sähköliitäntä



#### **VAROITUS!**

Tulipalo- ja sähköiskuvaara.

- Laite on kytkettävä maadoitettuun pistorasiaan.

- Varmista, että arvokilven sähkötiedot vastaavat kotitalouden sähköverkon arvoja. Ota muussa tapauksessa yhteyttä sähköasentajaan.
- Kytke pistoke maadoitettuun pistorasiaan.
- Älä käytä jakorasioita tai jatkojohtoja.
- Varmista, etteivät sähköosat vaurioidu (esim. pistoke, virtajohto, kompressori). Ota yhteyttä valtuutettuun huoltopalveluun tai sähköasentajaan sähköosien vaihtamiseksi.
- Virtajohdon on oltava aina pistokkeen alapuolella.
- Kytke pistoke pistorasiaan vasta asennuksen jälkeen. Varmista, että laitteen verkkovirtakytkentä on ulottuvilla laitteen asennuksen jälkeen.
- Älä vedä virtajohdosta pistoketta irrottaessasi. Vedä aina pistokkeesta.

### 2.3 Käyttö



#### **VAROITUS!**

Henkilövahinkojen, palovammojen tai sähköiskujen tai tulipalon vaara.

- Älä muuta laitteen teknisiä ominaisuuksia.
- Älä aseta sähkölaitteita (esim. jäätelökoneita) laitteeseen, ellei valmistaja ole antanut lupaa niiden käyttöön.
- Varo, ettei jäähdytysputkisto vaurioidu. Se sisältää isobutaania (R600a), joka on hyvin ympäristöön yhteensopiva



maakaasu. Kyseinen kaasu on syttyvää.

- Jos jäähdytysputkisto vaurioituu, varmista, ettei huoneessa ole avotulta ja sytytyslähteitä. Huolehdi hyvästä ilmanvaihdosta.
- Älä anna kuumien esineiden koskea laitteen muoviosia.
- Älä aseta virvoitusjuomia pakastimeen. Muutoin juomasäiliöön muodostuu painetta.
- Älä säilytä tulenarkoja kaasuja tai nesteitä laitteessa.
- Älä aseta laitteeseen, sen lähelle tai päälle syttyviä tuotteita tai syttyviin tuotteisiin kostutettuja esineitä.
- Älä kosketa kompressorin tai lauhduttimeen. Ne ovat kuumia.
- Älä poista pakastimen tuotteita tai kosketa niihin, jos kätesi ovat märät tai kosteat.
- Älä pakasta uudelleen jo sulaneita elintarvikkeita.
- Noudata pakasteiden pakkauksessa olevia säilytysohjeita.

## 2.4 Hoito ja puhdistus



### **VAROITUS!**

Virheellinen käyttö voi aiheuttaa henkilövahinkoja tai laitteen vaurioitumisen.

- Ennen kuin aloitat huoltoa tai puhdistusta, kytke laite pois toiminnasta ja irrota pistoke pistorasiasta.
- Laitteen jäähdytysyksikkö sisältää hiilivetyä. Ainoastaan pätevä alan ammattilainen saa huoltaa yksikköä ja täyttää sen uudelleen.
- Tarkista sulamisveden poistoaukko säännöllisesti ja puhdista se tarvittaessa. Jos poistoaukko on tukossa, sulanut vesi kerääntyy laitteen pohjalle.

## 2.5 Hävittäminen



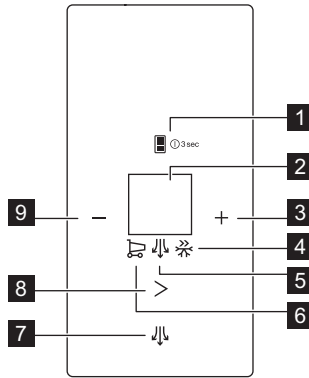
### **VAROITUS!**

Henkilövahinko- tai tukehtumisvaara.

- Irrota pistoke pistorasiasta.
- Leikkaa johto irti ja hävitä se.
- Poista ovi, jotta lapset ja eläimet eivät voisi jäädä kiinni laitteen sisälle.
- Tämän laitteen jäähdytysputkistossa ja eristysmateriaaleissa ei ole otsonikerrokselle haitallisia aineita.
- Eristevaahto sisältää tulenarkaa kaasua. Kysy lisätietoa laitteen oikeaoppisesta hävittämisestä paikalliselta viranomaiselta.
- Älä vaurioita lämmönvaihtimen lähellä olevaa jääkaapin osaa.

## 3. KÄYTTÖ

### 3.1 Käyttöpaneeli

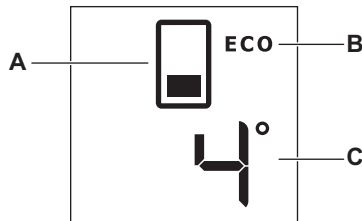


- |   |                              |
|---|------------------------------|
| 1. Osaston valintapainike ja ON/OFF-painike | 6. ShoppingMode -merkkivalo  |
| 2. Näyttö                                   | 7. ExtraHumidity -painike    |
| 3. Lämpötilan lisäyspainike                 | 8. Toimintopainike           |
| 4. FastFreeze -merkkivalo                   | 9. Lämpötilan alennuspainike |
| 5. ExtraHumidity -merkkivalo                |                              |

Esimääritettyjä painikkeiden ääniä voidaan säätää painamalla samanaikaisesti

lämpötilan lisäys- ja alennuspainiketta 3 sekunnin ajan. Asetusta voidaan säätää.

#### Näyttö



- |                       |                                |
|-----------------------|--------------------------------|
| A) Osaston merkkivalo | C) Lämpötilaosaston merkkivalo |
| B) EcoMode -toiminto  |                                |

### 3.2 ON/OFF

Kytke laite sähköverkkoon.

Laite kytkeytyy päälle automaattisesti, kun se kytketään sähköverkkoon.

1. Kytke laite pois päältä painamalla ON/OFF-painiketta 3 sekunnin ajan.

2. Kytke laite päälle painamalla ON/OFF-painiketta.

### 3.3 Lämpötilan säätäminen

1. Valitse jääkaappi- tai pakastinosasto painamalla osaston valintapainiketta.
2. Aseta haluamasi lämpötila painamalla lämpötilan lisäys- tai laskupainiketta. Oletuslämpötila-asetukset:
  - +4°C jääkaappiosastossa
  - -18 °C pakastinosastossa.

Lämpötilanäyttö näyttää asetetun lämpötilan.



Kun olet asettanut maksimi- tai minimilämpötilan, lämpötila-asetus ei muutu painiketta uudelleen painaessa. Äänimerkki kuuluu.

### 3.4 Aktiivinen tila

Aktiivinen tila mahdollistaa laitteen minkä tahansa asetuksen muuttamisen.

Kytke aktiivinen tila päälle avaamalla luukku tai pitämällä mitä tahansa painiketta alhaalla yhden sekunnin ajan, kunnes laitteesta kuuluu äänimerkki. Kuvakkeet syttyvät.



Aktiivinen tila kytkeytyy automaattisesti pois päältä 30 sekunnin kuluttua.

### 3.5 Lämpötilan

tehostustoiminnot:  
ShoppingMode ja FastFreeze

Lämpötilan tehostustoiminnot laskevat lämpötilan nopeasti valitussa osastossa elintarvikkeiden asianmukaista säilytystä varten. Suosittelemme ShoppingMode-toiminnon käyttämistä tuotteiden nopeampaan jäähdytykseen, jotta muut jääkaapissa olevat elintarvikkeet eivät lämpenisi. FastFreeze-toiminto laskee nopeasti pakastimen lämpötilaa tuoreiden elintarvikkeiden nopeampaa pakastamista varten.



Kyseinen toiminto kytkeytyy automaattisesti pois päältä seuraavasti:

- ShoppingMode 6 tunnin kuluttua
- FastFreeze 52 tunnin kuluttua.

Jos vähintään yksi lämpötilan tehostustoiminto on kytketty toimintaan, lämpötilan merkkivalo sammuu, kun toiminto on toiminnassa.

1. Kytke ShoppingMode-toiminto toimintaan painamalla toimintopainiketta kerran. Merkkivalo ShoppingMode syttyy.
2. Kytke ShoppingMode-toiminto ja FastFreeze-toiminto samanaikaisesti toimintaan painamalla toimintopainiketta kaksi kertaa. Merkkivalot ShoppingMode ja FastFreeze syttyvät.
3. Kytke FastFreeze-toiminto toimintaan painamalla toimintopainiketta kolme kertaa. Merkkivalo FastFreeze syttyy.
4. Voit kytkeä toiminnot pois päältä painamalla toimintopainiketta, kunnes merkkivalot FastFreeze ja/tai ShoppingMode sammuvat.

### 3.6 EcoMode

EcoMode -toiminto kytkeytyy toimintaan, jos haluamasi osaston lämpötila-asetus on seuraavanlainen:

- 4 °C jääkaappiosastossa
- -18 °C pakastinosastossa

EcoMode-toiminnon merkkivalo syttyy, kun toiminto kytketään päälle.



Tämä asetusta kaa minimaalisen energiankulutuksen ja oikeaoppiset elintarvikkeiden säilytysolosuhteet.

### 3.7 ExtraHumidity -toiminto

Jääkaapin kosteustasoa voidaan lisätä ExtraHumidity-toiminnolla.

1. Kytke toiminto toimintaan painamalla ExtraHumidity-painiketta, kunnes vastaava merkkivalo syttyy.

Merkkivalo ExtraHumidity syttyy.

2. Voit kytkeä toiminnon pois päältä painamalla ExtraHumidity-painiketta, kunnes merkkivalo ExtraHumidity sammuu.

### 3.8 Korkean lämpötilan hälytys

Kun pakastimen sisälämpötila kohoaa (esimerkiksi sähkökatkon jälkeen tai kun ovi on auki):

- osaston valintapainikkeen ja merkkivalon vilkkuminen

- äänimerkki.

Nollaa hälytys mitä tahansa painiketta painamalla.

Äänimerkki sammuu.

Hälytyksen merkkivalot vilkkuvat, kunnes normaalit olosuhteet palautuvat.

### 3.9 Ovihälytys

Jos ovi on auki muutaman minuutin ajan, laitteesta kuuluu äänimerkki. Oven aukiolo ilmaistaan seuraavasti:

- osaston valintapainikkeen ja merkkivalon vilkkuminen
- äänimerkki.

Kun olosuhteet ovat palautuneet normaaleiksi (ovi suljettu), äänimerkki sammuu. Hälytyksen aikana merkkiäänä voidaan sammuttaa painamalla mitä tahansa painiketta.

## 4. PÄIVITTÄINEN KÄYTTÖ



#### **VAROITUS!**

Lue turvallisuutta koskevat luvut.

### 4.1 Ensimmäinen käynnistäminen



#### **HUOMIO!**

Jätä laite pystyasentoon vähintään 4 tunnin ajaksi ennen pistokkeen liittämistä pistorasiaan ja laitteen käyttöönottoa. Näin varmistetaan, että öljy palaa kompressoriin. Muutoin kompressori tai elektroniset komponentit voivat vaurioitua.

### 4.2 Pakasteiden säilyttäminen

Kun käytät pakastinta ensimmäistä kertaa tai pitkän käyttämättömän jakson jälkeen, anna laitteen toimia vähintään 2 tunnin ajan FastFreeze-toiminnolla.

Pakastuslaatikoiden ansiosta löydät haluamasi pakkauksen helposti ja nopeasti. Jos pakastat suuren määrän elintarvikkeita, poista kaikki laatikot alalaatikkoon lukuun ottamatta. Alalaatikon on oltava paikallaan, jotta ilmankierto toimii asianmukaisesti. Kaikille hyllyille on

mahdollista sijoittaa elintarvikkeita, jotka tulevat korkeintaan 15 mm oven yli.

### 4.3 Tuoreiden elintarvikkeiden pakastaminen

Pakastinosasto soveltuu tuoreiden elintarvikkeiden pakastamiseen sekä valmispakasteiden pitkäaikaiseen säilyttämiseen.

Kun pakastat pieniä määriä tuoreita elintarvikkeita, asetusta ei tarvitse muuttaa.

Kun pakastat tuoretta ruokaa, aktivoi FastFreeze-toiminto vähintään 24 tuntia ennen elintarvikkeiden asettamista pakastinosastoon.

Laita pakastettavat elintarvikkeet yläosastoon.

24 tunnin aikana pakastettavien elintarvikkeiden enimmäismäärä on merkitty arvokilpeen, joka sijaitsee laitteen sisäpuolella.

Pakastusprosessi kestää 24 tuntia: tänä aikana pakastimeen ei saa lisätä uusia pakastettavia ruokia.

Kun pakastuminen on päättynyt, palauta lämpötila normaaliin säilytyslämpötilaan (katso kohta "FastFreeze-toiminto").

**i** Tässä tilassa jääkaappiosaston lämpötila voi laskea alle 0 °C. Aseta lämpötilan säädin tällöin suuremman lämpötila-asetuksen kohdalle.

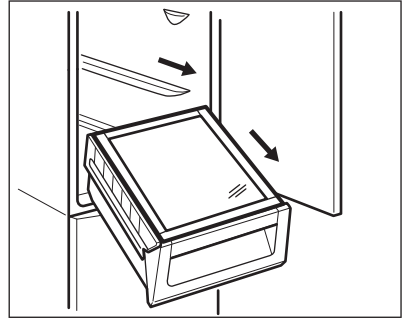
#### 4.4 FreshZone -moduuli

Moduulin sisällä oleva laatikko soveltuu tuoreiden elintarvikkeiden, kuten kalan, lihan ja äyriäisten säilyttämiseen, sillä laatikon lämpötila on alhaisempi kuin muualla jääkaapissa.

**!** **HUOMIO!**  
Vedä ulos SpacePlus-laatikko ja lasisuojaus ennen FreshZone-moduulin asettamista laitteeseen tai sen poistamista.

FreshZone-moduuli sisältää kannatinkiskot. Kun haluat poistaa

moduulin jääkaappiosastosta, vedä moduulia itseesi päin ja poista kori kallistaen sen etuosaa alaspäin.



#### 4.5 FREESTORE

Jääkaappiosastossa on automaattinen laite, joka mahdollistaa elintarvikkeiden nopean jäähdyttämisen ja tasaisemman lämpötilan.

## 5. HOITO JA PUHDISTUS

**!** **VAROITUS!**  
Lue turvallisuutta koskevat luvut.

### 5.1 Sisätilan puhdistaminen

Ennen kuin otat laitteen käyttöön, pese sisäosat ja kaikki kaapin sisälle sijoitettavat varusteet haalealla vedellä ja miedolla pesuaineella poistaaksesi uudelle laitteelle tyypillisen hajun. Kuivaa pinnat ja varusteet lopuksi huolellisesti.

**!** **HUOMIO!**  
Älä käytä puhdistusaineita tai hankaavia jauheita, sillä ne vahingoittavat pintoja.

### 5.2 Säännöllinen puhdistus

**!** **HUOMIO!**  
Älä vedä, siirrä tai vahingoita kaapin sisällä olevia putkia ja kaapeleita.

**!** **HUOMIO!**  
Varo vahingoittamasta jäähdytysjärjestelmää.

**!** **HUOMIO!**  
Kun siirrät laitetta, nosta sitä etureunasta, jottet naarmuta lattiaa.

Laite on puhdistettava säännöllisesti.

1. Puhdista sisäosa ja varusteet lämpimällä vedellä ja käsitiskiaineella.
2. Tarkista oven tiivisteet säännöllisesti ja pyyhi ne puhtaaksi.
3. Huuhtelee ja kuivaa huolellisesti.
4. Jos mahdollista, puhdista laitteen takaosassa sijaitsevat lauhdutin ja kompressori harjalla. Tämä toimenpide parantaa laitteen suorituskykyä ja säästää energiaa. Alin hylly, joka erottaa jäähdytysosaston osastosta, voidaan poistaa ainoastaan puhdistusta varten. Poista hylly vetämällä suoraan.



FreshZone-osaston virheettömän toiminnan takaamiseksi alin hylly ja suojakannet tulee asettaa takaisin paikoilleen puhdistuksen jälkeen.

Laatikoiden päällä olevat suojakannet voidaan poistaa puhdistusta varten.

### 5.3 Sulatus

Kodinkoneesi on huurtumaton Frost Free -malli. Tämä merkitsee sitä, että huurretta ei muodostu laitteen toiminnan aikana pakastinosaston sisäseiniin eikä pakkausten päälle. Huurtumattomuus perustuu automaattisesti ohjattuun

puhaltimeen, joka kierrättää kylmää ilmaa jatkuvasti osaston sisällä. Sulatusvesi valuu laitteen takana, kompressorin yläpuolella sijaitsevaan kaukaloon, josta se haihtuu.

### 5.4 Jos laitetta ei käytetä pitkään aikaan

Jos laitetta ei ole tarkoitus käyttää pitkään aikaan, suorita seuraavat toimenpiteet:

1. Kytke laite irti verkkovirrasta.
2. Ota kaikki ruoat pois.
3. Puhdista laite ja kaikki lisävarusteet.
4. Jätä ovi/ovet raolleen, jotta laitteen sisälle ei muodostu epämiellyttävää hajua.

## 6. VIANMÄÄRITYS



### VAROITUS!

Lue turvallisuutta koskevat luvut.

### 6.1 Käyttöhäiriöt

Ongelma	Mahdollinen syy	Korjaustoimenpide
Laitteen käyntiääni on kova.	Laitetta ei ole tuettu kunnolla paikalleen.	Tarkista, onko laite vakaa.
Äänimerkki tai visuaalinen hälytys on päällä.	Pakastin on juuri kytketty päälle tai lämpötila on vielä liian korkea.	Katso kohta "Ovihälytys" tai "Korkean lämpötilan hälytys".
	Laitteen lämpötila on liian korkea.	Katso kohta "Ovihälytys" tai "Korkean lämpötilan hälytys".
Lämpötilanäytössä näkyy neliö numeroiden sijaan.	Lämpötila-anturin häiriö.	Ota yhteys valtuutettuun huoltoliikkeeseen (jäähdytysjärjestelmä pitää elintarvikkeet kylminä, mutta lämpötilaa ei voi säätää).
Valo ei syty.	Lamppu on valmiustilassa.	Sulje ja avaa ovi.
Valo ei syty.	Lamppu on palanut.	Ota yhteyttä valtuutettuun huoltoliikkeeseen.
Kompressori käy jatkuvasti.	Lämpötila on asetettu virheellisesti.	Lue ohjeet Käyttö-luvusta.

<b>Ongelma</b>	<b>Mahdollinen syy</b>	<b>Korjaustoimenpide</b>
	Laitteeseen on pantu monia elintarvikkeita samanaikaisesti.	Odota muutama tunti ja tarkista lämpötila uudelleen.
	Huoneen lämpötila on liian korkea.	Katso ilmastoluokan taulukko arvokilvestä.
	Ruoka on pantu kodinkoneeseen liian lämpimänä.	Anna ruoan jäähtyä huoneen lämpötilaan ennen pakastamista.
	FastFreeze-toiminto on kytkettyinä.	Katso kohta "FastFreeze-toiminto".
	ShoppingMode-toiminto on kytkettyinä.	Katso kohta "ShoppingMode-toiminto".
Kompressori ei käynnisty heti FastFreeze-painikkeen painamisen tai lämpötilan muuttamisen jälkeen.	Tämä on normaalia, eikä tarkoita vikaa.	Kompressori käynnistyy jonkin ajan kuluttua.
Kompressori ei käynnisty heti ShoppingMode-painikkeen painamisen tai lämpötilan muuttamisen jälkeen.	Tämä on normaalia, eikä tarkoita vikaa.	Kompressori käynnistyy jonkin ajan kuluttua.
Vettä valuu jääkaapin sisälle.	Veden tyhjennysaukko on tukossa.	Puhdista veden tyhjennysaukko.
	Elintarvikkeet estävät veden valumisen vedenkeruukaukalo.	Tarkista, että elintarvikkeet eivät kosketa takaseinään.
Vettä valuu lattialle.	Sulatusvesiaukkoa ei ole liitetty kompressorin yläpuolella olevaan haihdutustastiaan.	Kiinnitä sulatusveden poistoputki haihdutusastiaan.
Lämpötilaa ei voi säätää.	FastFreeze tai ShoppingMode-toiminto on kytketty päälle.	Kytke FastFreeze tai ShoppingMode pois päältä manuaalisesti tai odota, kunnes toiminto nollautuu automaattisesti lämpötilan asettamiseksi. Katso kohta "FastFreeze- tai ShoppingMode-toiminto".
DEMO tulee näkymään näyttöön.	Laitte on esitystilassa.	Pitä -tilapainike-painiketta painettuna noin 10 sekunnin ajan, kunnes kuulet pitkän äänimerkin ja näyttö sammuu lyhyeksi ajaksi.

Ongelma	Mahdollinen syy	Korjaustoimenpide
Laitteen lämpötila on liian alhainen tai korkea.	Lämpötilaa ei ole säädetty oikein.	Sääädä lämpötila korkeamaksi/alhaisemmaksi.
	Ruoat ovat liian lämpimiä.	Anna ruokien lämpötilan laskea huoneen lämpötilaan ennen kuin laitat ruoat laitteeseen.
	Laitteeseen on lisätty paljon ruokia samalla kertaa.	Aseta laitteeseen vähemmän ruokia yhdellä kertaa.
	FastFreeze-toiminto on kytketty.	Katso kohta "FastFreeze-toiminto".
	ShoppingMode-toiminto on kytketty.	Katso kohta "ShoppingMode-toiminto".



Jos ongelmaa ei ratkaista ohjeiden avulla, ota yhteyttä paikalliseen valtuutettuun huoltoliikkeeseen.

## 6.2 Lampun vaihtaminen

Laitteessa on pitkäikäinen LED-sisävalo. Vain huoltoliike saa vaihtaa lampun. Ota yhteys valtuutettuun huoltoliikkeeseen.

## 7. ASENNUS



### VAROITUS!

Lue turvallisuutta koskevat luvut.

### 7.1 Sijoittaminen

Asenna tämä laite kuivaan ja hyvin tuuletettuun sisätilaan, jossa ympäristön lämpötila vastaa laitteen arvokilvessä mainittua ilmastoluokkaa:

Ilmas- toluok- ka	Ympäristölämpötila
SN	+10°C – 32°C
N	+16 °C – 32°C
ST	+16 °C – 38°C
T	+16 °C – 43 °C

### 7.2 Sähköliitäntä

- Ennen kuin kytket laitteen verkkovirtaan, tarkista, että arvokilvessä mainittu jännite ja taajuus vastaavat verkkovirran arvoja.

- Laite on kytkettävä maadoitettuun pistorasiaan. Virtajohdon pistoke on varustettu maadoituskoskettimella. Jos pistorasia, johon laite kytketään, ei ole maadoitettu, ota yhteys sähköasentajaan ja pyydä asentajaa kytkemään laite erilliseen maadoitusliittimeen voimassa olevien määräysten mukaisesti.
- Valmistaja ei vastaa millään tavalla vahingoista, mikäli edellä olevia turvallisuusohjeita ei ole noudatettu.
- Tämä kodinkone täyttää EEC-direktiivien vaatimukset.

### 7.3 Laitteen asennus ja luukun avautumissuunnan vaihtaminen



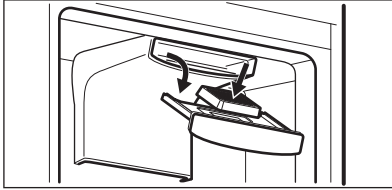
Katso erilliset asennusta ja avautumissuunnan vaihtoa koskevat ohjeet (ilmankieroa ja tasapainotusta koskevat vaatimukset).



## 7.4 TASTEGUARD-suodattimen asennus ja vaihto

Toimitettaessa suodatin on pakattu muovipussiin toimintakyvyn säilyttämiseksi. Suodatin täytyy sijoittaa rasiaan ennen kodinkoneen käynnistämistä.

1. Avaa rasia.
2. Ota suodatin muovipussista.
3. Kiinnitä suodatin rasiaan.
4. Sulje rasia.



Parhaan tehon säilyttämiseksi tulee hiilisuodatin vaihtaa kerran vuodessa.

Aktiivihiiisuodattimia on saatavissa valtuutetuista huoltoliikkeistä.



Hiilisuodatin on kulutusosa eikä se kuulu takuun piiriin.

## 8. TEKNISET TIEDOT



### 8.1 Tekniset tiedot

Korkeus	1840 mm
Leveys	595 mm
Syvyys	642 mm
Käyttöönottoaika	17 h

Jännite	230 - 240 V
Taajuus	50 Hz

Tekniset tiedot on merkitty laitteen ulkopuolelle tai sisäpuolelle kiinnitettyyn arvokilpeen ja energiatarraan.

## 9. YMPÄRISTÖNSUOJELU

Kierrätä materiaalit, jotka on merkitty merkillä . Kierrätä pakkaus laittamalla se asianmukaiseen kierrätysastiaan. Suojele ympäristöä ja ihmisten terveyttä kierrättämällä sähkö- ja elektroniikkaromut. Älä hävitä merkillä  merkittyjä

kodinkoneita kotitalousjätteen mukana. Palauta tuote paikalliseen kierrätyskeskukseen tai ota yhteyttä paikalliseen viranomaiseen.

## INDICE

1. INFORMAZIONI PER LA SICUREZZA.....	27
2. ISTRUZIONI DI SICUREZZA.....	28
3. USO DELL'APPARECCHIATURA.....	30
4. UTILIZZO QUOTIDIANO.....	32
5. PULIZIA E CURA.....	33
6. RISOLUZIONE DEI PROBLEMI.....	34
7. INSTALLAZIONE.....	37
8. DATI TECNICI.....	38

## PENSATI PER VOI

Grazie per aver acquistato un'apparecchiatura Electrolux. Avete scelto un prodotto che ha alle spalle decenni di esperienza professionale e innovazione. Ingegnoso ed elegante, è stato progettato pensando a voi. Quindi, in qualsiasi momento desiderate utilizzarlo, potete esser certi di ottenere sempre i migliori risultati. Benvenuti in Electrolux.

Visitate il nostro sito web per:



Ricevere consigli, scaricare i nostri opuscoli, eliminare eventuali anomalie, ottenere informazioni sull'assistenza:

**[www.electrolux.com](http://www.electrolux.com)**



Registrare il vostro prodotto e ricevere un servizio migliore:

**[www.registerelectrolux.com](http://www.registerelectrolux.com)**



Acquistare accessori, materiali di consumo e ricambi originali per la vostra apparecchiatura:

**[www.electrolux.com/shop](http://www.electrolux.com/shop)**

## SERVIZIO CLIENTI E MANUTENZIONE

Consigliamo sempre l'impiego di ricambi originali.

Quando si contatta il Centro di Assistenza autorizzato, accertarsi di disporre dei seguenti dati: Modello, PNC, numero di serie.

Le informazioni si trovano sulla targhetta dei dati.



Avvertenza/Attenzione - Importanti Informazioni per la sicurezza



Informazioni e suggerimenti generali



Informazioni sull'ambiente

Con riserva di modifiche.

## 1. ⚠️ INFORMAZIONI PER LA SICUREZZA

Leggere attentamente le istruzioni fornite prima di installare e utilizzare l'apparecchiatura. Il produttore non è responsabile se un'installazione ed un uso non corretto dell'apparecchiatura provocano lesioni e danni. Tenere sempre le istruzioni a portata di mano come riferimento futuro.

### 1.1 Sicurezza dei bambini e delle persone vulnerabili

- Questa apparecchiatura può essere usata da bambini a partire dagli 8 anni e da adulti con limitate capacità fisiche, sensoriali o mentali o con scarsa esperienza o conoscenza sull'uso dell'apparecchiatura, solamente se sorvegliati o se istruiti relativamente all'uso dell'apparecchiatura e se hanno compreso i rischi coinvolti.
- Non consentire ai bambini di giocare con l'apparecchiatura.
- La pulizia e gli interventi di manutenzione non devono essere eseguiti dai bambini senza supervisione.
- Tenere i materiali di imballaggio al di fuori della portata dei bambini.

### 1.2 Avvertenze di sicurezza generali

- L'apparecchiatura è destinata all'uso domestico e applicazioni simili, tra cui:
  - case di campagna; cucine di negozi, uffici e altri ambienti di lavoro
  - clienti di hotel, motel, bed and breakfast e altri ambienti residenziali
- Verificare che le aperture di ventilazione, sia sull'apparecchiatura che nella struttura da incasso, non siano ostruite.
- Non usare dispositivi elettrici o altri mezzi artificiali non raccomandati dal produttore allo scopo di accelerare il processo di sbrinamento.
- Non danneggiare il circuito refrigerante.

- Non utilizzare apparecchiature elettriche all'interno dei compartimenti di conservazione degli alimenti, ad eccezione di quelli consigliati dal costruttore.
- Non nebulizzare acqua né utilizzare vapore per pulire l'apparecchiatura.
- Pulire l'apparecchiatura con un panno inumidito e morbido. Utilizzare solo detergenti neutri. Non usare prodotti abrasivi, spugnette abrasive, solventi od oggetti metallici.
- Non conservare in questa apparecchiatura sostanze esplosive come bombolette spray contenenti un propellente infiammabile.
- Se il cavo di alimentazione è danneggiato, deve essere sostituito dal produttore, da un tecnico autorizzato o da una persona qualificata per evitare situazioni di pericolo.

## 2. ISTRUZIONI DI SICUREZZA

### 2.1 Installazione



#### **ATTENZIONE!**

L'installazione dell'apparecchiatura deve essere eseguita da personale qualificato.

- Rimuovere tutti i materiali di imballaggio.
- Non installare o utilizzare l'apparecchiatura se è danneggiata.
- Attenersi alle istruzioni fornite insieme all'apparecchiatura.
- Prestare sempre attenzione in fase di spostamento dell'apparecchiatura, dato che è molto pesante. Indossare sempre guanti di sicurezza.
- Assicurarsi che l'aria possa circolare liberamente attorno all'apparecchiatura.
- Attendere almeno 4 ore prima di collegare l'apparecchiatura all'alimentazione. Questo serve a consentire all'olio di fluire nuovamente nel compressore.
- Non installare l'apparecchiatura in prossimità di radiatori, fornelli, forni o piani di cottura.

- La superficie posteriore dell'apparecchiatura deve essere appoggiata alla parete.
- Non installare l'apparecchiatura dove sia esposta alla luce solare diretta.
- Non installare questa apparecchiatura in luoghi troppo umidi o freddi, come aggiunte strutturali, garage o cantine.
- Quando si sposta l'apparecchiatura, sollevarla dal bordo anteriore, così da non graffiare il pavimento.

### 2.2 Collegamento elettrico



#### **ATTENZIONE!**

Rischio di incendio e scossa elettrica.

- L'apparecchiatura deve disporre di una messa a terra.
- Verificare che i dati elettrici riportati sulla targhetta dei dati corrispondano a quelli dell'impianto. In caso contrario, contattare un elettricista.
- Utilizzare sempre una presa elettrica con contatto di protezione correttamente installata.
- Non utilizzare prese multiple e prolunghe.

- Accertarsi di non danneggiare i componenti elettrici (ad es. la spina di alimentazione, il cavo di alimentazione, il compressore). Contattare il Centro di Assistenza Autorizzato o un elettricista per sostituire i componenti elettrici.
- Il cavo di alimentazione deve rimanere sotto il livello della spina di alimentazione.
- Inserire la spina di alimentazione nella presa solo al termine dell'installazione. Verificare che la spina di alimentazione rimanga accessibile dopo l'installazione.
- Non tirare il cavo di alimentazione per scollegare l'apparecchiatura. Tirare sempre dalla spina.

### 2.3 Utilizzo



#### **ATTENZIONE!**

Rischio di lesioni, scottature o scosse elettriche.

- Non apportare modifiche alle specifiche di questa apparecchiatura.
- Non introdurre apparecchiature elettriche (ad es. gelatiere) nell'apparecchiatura se non specificamente consentito dal produttore.
- Fare attenzione a non danneggiare il circuito refrigerante. Esso contiene isobutano (R600a), un gas naturale con un alto livello di compatibilità ambientale, tuttavia il gas è infiammabile.
- Nel caso di danno al circuito refrigerante, assicurarsi che non si sviluppino fiamme libere e scintille nel locale. Aerare bene l'ambiente.
- Non appoggiare oggetti incandescenti sulle parti in plastica dell'apparecchiatura.
- Non introdurre bevande analcoliche nel vano congelatore. Si verrà a creare una pressione nel contenitore della bevanda.
- Non conservare gas e liquidi infiammabili nell'apparecchiatura.
- Non appoggiare o tenere liquidi o materiali infiammabili, né oggetti facilmente incendiabili sull'apparecchiatura, al suo interno o nelle immediate vicinanze.

- Non toccare il compressore o il condensatore. Sono incandescenti.
- Non togliere o toccare gli oggetti nel vano congelatore con le mani bagnate o umide.
- Non ricongelare del cibo precedentemente scongelato.
- Attenersi alle istruzioni per la conservazione riportate sulla confezione del cibo surgelato.

### 2.4 Pulizia e cura



#### **ATTENZIONE!**

Vi è il rischio di ferirsi o danneggiare l'apparecchiatura.

- Prima di eseguire qualunque intervento di manutenzione, spegnere l'apparecchiatura ed estrarre la spina dalla presa.
- L'unità refrigerante di questa apparecchiatura contiene idrocarburi. L'unità deve essere ricaricata ed ispezionata esclusivamente da personale qualificato.
- Controllare regolarmente lo scarico dell'apparecchiatura e, se necessario, pulirlo. L'ostruzione dello scarico può causare un deposito di acqua di sbrinamento sul fondo dell'apparecchiatura.

### 2.5 Smaltimento



#### **ATTENZIONE!**

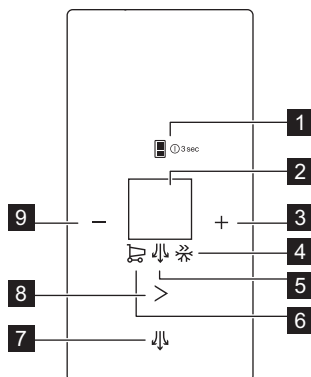
Rischio di lesioni o soffocamento.

- Staccare la spina dall'alimentazione elettrica.
- Tagliare il cavo di rete e smaltirlo.
- Rimuovere la porta per evitare che bambini e animali domestici rimangano chiusi all'interno dell'apparecchiatura.
- Il circuito refrigerante e i materiali di isolamento di questa apparecchiatura rispettano l'ozono.
- La schiuma isolante contiene gas infiammabili. Contattare le autorità locali per ricevere informazioni su come smaltire correttamente l'apparecchiatura.

- Non danneggiare i componenti dell'unità refrigerante che si trovano vicino allo scambiatore di calore.

## 3. USO DELL'APPARECCHIATURA

### 3.1 Pannello dei comandi

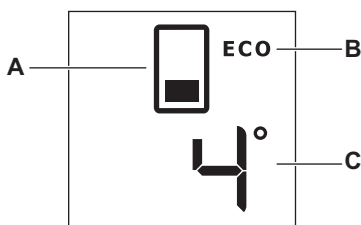


- |  |                                 |
|--|---------------------------------|
| 1. Tasto selezione vano e tasto ON/OFF | 6. Spia ShoppingMode            |
| 2. Display                             | 7. Tasto ExtraHumidity          |
| 3. Tasto temperatura più calda         | 8. Tasto Modalità               |
| 4. Spia FastFreeze                     | 9. Tasto temperatura più fresca |
| 5. Spia ExtraHumidity                  |                                 |

È possibile modificare le impostazioni audio predefinite dei tasti premendo contemporaneamente il tasto temperatura

più calda e il tasto temperatura più fresca per 3 secondi. La modifica è reversibile.

#### Display



- |                     |                                    |
|---------------------|------------------------------------|
| A) Spia vano        | C) Spia della temperatura del vano |
| B) Funzione EcoMode |                                    |

### 3.2 ON/OFF

Collegare l'apparecchiatura all'alimentazione.

L'apparecchiatura si accende automaticamente una volta collegata alla rete elettrica.

1. Spegnerne l'apparecchiatura premendo il tasto ON/OFF per 3 secondi.
2. Accendere l'apparecchiatura premendo il tasto ON/OFF.

### 3.3 Regolazione della temperatura

1. Selezionare il vano frigorifero o congelatore premendo il tasto di selezione vano.
2. Premere il tasto di temperatura più calda o fresca per impostare la temperatura desiderata.  
Impostazioni temperatura predefinite:
  - +4°C per il vano frigorifero;
  - -18°C per il vano congelatore.

L'indicatore della temperatura mostra la temperatura impostata.



Una volta impostata la temperatura massima o minima, l'ulteriore pressione del tasto non modifica l'impostazione della temperatura. Viene emesso un segnale acustico.

### 3.4 Modalità attiva

La modalità attiva permette di modificare qualsiasi impostazione dell'apparecchiatura.

Per attivare questa modalità, aprire la porta o tenere premuto un tasto qualsiasi per un secondo fino a quando non viene emesso un segnale acustico.

Le icone si illuminano.



La modalità attiva si spegne automaticamente dopo 30 secondi.

### 3.5 Funzioni per una temperatura ideale: ShoppingMode e FastFreeze

Le funzioni per ottenere la temperatura ideale riducono rapidamente la temperatura nel vano desiderato per una migliore conservazione dei cibi. Si consiglia di attivare la funzione ShoppingMode per rinfrescare i prodotti più rapidamente in modo da evitare il surriscaldamento degli alimenti già all'interno del frigorifero e, la funzione FastFreeze per una rapida riduzione della temperatura all'interno del congelatore per permettere un congelamento più rapido dei cibi freschi.



Queste funzioni si arrestano automaticamente:

- la funzione ShoppingMode dopo 6 ore;
- la funzione FastFreeze dopo 52 ore.

Se almeno una delle funzioni per ottenere una temperatura ideale è attiva, la spia della temperatura è spenta fin quando è attiva la funzione.

1. Per attivare la funzione ShoppingMode premere una volta il tasto modalità. Appare la spia ShoppingMode.
2. Per attivare contemporaneamente la funzione ShoppingMode e FastFreeze premere due volte il tasto modalità. Appaiono le spie ShoppingMode e FastFreeze.
3. Per attivare la funzione FastFreeze premere tre volte il tasto modalità. Appare la spia FastFreeze.
4. Per disattivare le funzioni premere il tasto modalità finché le spie FastFreeze e/o ShoppingMode non si spengono.

### 3.6 EcoMode

La funzione EcoMode si attiva se la temperatura impostata per il vano selezionato è la seguente:

- 4°C per il vano frigorifero;
- -18°C per il vano congelatore

La spia EcoMode appare quando la funzione è attiva.



Queste impostazioni garantiscono il minimo consumo di energia e l'adeguata conservazione delle proprietà organolettiche dei cibi.

### 3.7 Modalità ExtraHumidity

Nel caso in cui sia necessario aumentare l'umidità all'interno del frigorifero, consigliamo di attivare la funzione ExtraHumidity.

1. Per attivare la funzione premere il tasto ExtraHumidity finché non si illumina l'icona corrispondente. Appare la spia ExtraHumidity.
2. Per disattivare la funzione premere il tasto ExtraHumidity finché la spia ExtraHumidity non si spegne.

### 3.8 Allarme di alta temperatura

L'eventuale aumento della temperatura all'interno del vano congelatore (ad

esempio in seguito a un'interruzione della corrente elettrica o all'apertura della porta) viene indicato nei seguenti modi:

- tasto di selezione vano e spia vano lampeggianti;
- segnale acustico.

Per disattivare l'allarme premere un tasto qualsiasi.

Il segnale acustico si spegne.

Le spie dell'allarme continuano a lampeggiare fino al ripristino delle condizioni normali.

### 3.9 Allarme porta aperta

Se la porta è lasciata aperta per alcuni minuti, viene emesso un segnale acustico. Le condizioni di allarme porta aperta sono indicate da:

- tasto di selezione vano e spia vano lampeggianti;
- segnale acustico.

Al ripristino delle condizioni normali (porta chiusa), l'allarme si interrompe. Durante l'allarme, il segnale acustico può essere disattivato premendo qualsiasi tasto.

## 4. UTILIZZO QUOTIDIANO



#### ATTENZIONE!

Fare riferimento ai capitoli sulla sicurezza.

### 4.1 Potenza iniziale



#### AVVERTENZA!

Prima di inserire la spia nella presa ed accendere l'apparecchiatura per la prima volta, lasciarla in posizione verticale per almeno 4 ore. In questo modo l'olio tornerà al compressore. In caso contrario il compressore o i componenti elettronici potrebbero riportare dei danni.

### 4.2 Conservazione dei surgelati

Al primo avvio o dopo un periodo di non utilizzo, lasciare in funzione l'apparecchiatura per almeno 2 ore attivando la funzione FastFreeze prima di

introdurre gli alimenti. I cassetti del congelatore consentono di individuare rapidamente e facilmente la confezione di alimenti desiderata. Se occorre conservare grandi quantità di cibo, si consiglia di rimuovere tutti i cassetti ad eccezione del cassetto inferiore, la cui presenza è necessaria per assicurare la buona circolazione dell'aria. Su tutti i ripiani è possibile posizionare alimenti fino a una sporgenza massima di 15 mm dalla porta.

### 4.3 Congelamento di alimenti freschi

Il vano congelatore è adatto al congelamento di cibi freschi e alla conservazione a lungo termine di alimenti congelati e surgelati.

Per congelare piccole quantità di alimenti freschi non è necessario modificare l'impostazione corrente.

Per congelare alimenti freschi, attivare la funzione FastFreeze almeno 24 ore prima di introdurli nel vano congelatore.



Riporre i cibi da congelare nello scomparto superiore.

La quantità massima di alimenti congelabile in 24 ore è riportata sulla targhetta dei dati, un'etichetta presente sulle pareti interne dell'apparecchiatura.

Il processo di congelamento dura 24 ore: non aggiungere altri alimenti da congelare per tutta la durata del processo.

Al termine del processo di congelamento, ritornare alla temperatura richiesta (vedere "FunzioneFastFreeze").



In questa condizione la temperatura del vano frigorifero potrebbe scendere al di sotto di 0°C. Qualora ciò accadesse, è necessario reimpostare la temperatura a un livello più alto.

#### 4.4 Modulo FreshZone

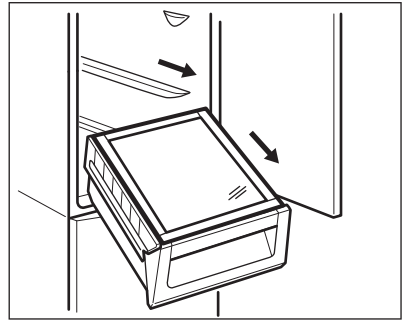
Il cassetto all'interno del modulo è particolarmente adatto per la conservazione di alimenti freschi quali pesce, carne e frutti di mare, poiché la temperatura è inferiore rispetto al resto del frigorifero.



#### AVVERTENZA!

Prima di inserire o rimuovere il modulo FreshZone dell'apparecchiatura, estrarre il cassetto SpacePlus e la copertura in vetro.

Il modulo FreshZone è munito di guide. Al momento della rimozione dello stesso dal vano frigorifero, tirare il modulo verso di voi e rimuovere il cestello inclinando la parte anteriore verso il basso.



#### 4.5 FREESTORE

Il vano frigorifero è dotato di un dispositivo automatico che consente un rapido raffreddamento degli alimenti e una temperatura più uniforme nello scomparto.

## 5. PULIZIA E CURA



#### ATTENZIONE!

Fare riferimento ai capitoli sulla sicurezza.

#### 5.1 Pulizia dell'interno

Prima di utilizzare l'apparecchiatura per la prima volta, lavare l'interno e gli accessori con acqua tiepida e sapone neutro per eliminare il tipico odore dei prodotti nuovi, quindi asciugare accuratamente.



#### AVVERTENZA!

Non usare detersivi corrosivi o polveri abrasive che possano danneggiare la finitura.

#### 5.2 Pulizia periodica



#### AVVERTENZA!

Evitare di tirare, spostare o danneggiare tubi e/o cavi all'interno dell'apparecchiatura.

**AVVERTENZA!**

Prestare attenzione a non danneggiare il sistema refrigerante.

**AVVERTENZA!**

Quando si sposta l'apparecchiatura, sollevarla per il bordo anteriore, così da non graffiare il pavimento.

L'apparecchiatura deve essere pulita regolarmente:

1. Lavare l'interno e gli accessori con acqua tiepida e sapone neutro.
2. Ispezionare regolarmente le guarnizioni della porta ed eliminare con un panno umido tracce di sporco e residui.
3. Risciacquare e asciugare accuratamente.
4. Pulire il condensatore e il compressore sul retro dell'apparecchiatura con una spazzola.

Questa operazione migliorerà le prestazioni dell'apparecchiatura riducendone i consumi di energia.

Il ripiano inferiore, che divide il vano più freddo dallo scomparto, può essere estratto unicamente a scopo di pulizia. Per rimuovere il ripiano, estrarlo tenendolo in posizione orizzontale.



Per garantire una funzionalità completa dello scomparto FreshZone, il ripiano inferiore e le piastre di copertura devono essere ricollocati nella loro posizione originale dopo la pulizia.

Le piastre di copertura al di sopra dei cassetti nel vano possono essere estratte per la pulizia.

### 5.3 Scongelamento

L'apparecchiatura è "frost free". Ciò significa che non si forma brina durante il normale funzionamento sulle pareti interne dell'apparecchiatura o sugli alimenti.

L'assenza di brina è dovuta alla circolazione continua di aria fredda all'interno del comparto mossa da una ventola ad azionamento automatico.

L'acqua di sbrinamento giunge attraverso un condotto in un apposito recipiente posto sul retro dell'apparecchiatura, sopra il motocompressore, dove evapora.

### 5.4 Periodi di non utilizzo

Se l'apparecchiatura non viene utilizzata per un lungo periodo, adottare le seguenti precauzioni:

1. Scollegare l'apparecchiatura dalla rete elettrica.
2. Estrarre tutti gli alimenti.
3. Pulire l'apparecchiatura e tutti gli accessori.
4. Lasciare la porta/le porte socchiusa/e per evitare la formazione di odori sgradevoli.

## 6. RISOLUZIONE DEI PROBLEMI

**ATTENZIONE!**

Fare riferimento ai capitoli sulla sicurezza.

## 6.1 Cosa fare se...

<b>Problema</b>	<b>Causa possibile</b>	<b>Soluzione</b>
L'apparecchiatura è rumorosa.	L'apparecchiatura non è appoggiata in modo corretto.	Controllare se l'apparecchiatura è appoggiata in modo stabile.
L'allarme acustico o visivo è attivo.	L'apparecchiatura è stata accesa da poco o la temperatura è ancora troppo alta.	Fare riferimento alla sezione "Allarme porta aperta" o "Allarme di alta temperatura".
	La temperatura all'interno dell'apparecchiatura è troppo alta.	Fare riferimento alla sezione "Allarme porta aperta" o "Allarme di alta temperatura".
Compare un simbolo quadrato invece dei numeri sul Display della Temperatura.	Problema al sensore della temperatura.	Contattare il Centro di Assistenza Autorizzato più vicino (il sistema refrigerante continuerà a mantenere gli alimenti freddi, ma non sarà possibile regolare la temperatura).
La lampadina non si accende.	La lampadina è in modalità stand-by.	Chiudere e riaprire la porta.
La lampadina non si accende.	La lampadina è difettosa.	Contattare il Centro di Assistenza Autorizzato più vicino.
Il compressore rimane sempre in funzione.	La temperatura impostata non è corretta.	Fare riferimento al capitolo "Uso dell'apparecchiatura".
	Sono stati introdotti molti alimenti contemporaneamente.	Attendere alcune ore e ricontrrollare la temperatura.
	La temperatura ambiente è troppo alta.	Fare riferimento al grafico della classe climatica sulla targhetta dei dati.
	Gli alimenti introdotti nell'apparecchiatura erano troppo caldi.	Lasciar raffreddare gli alimenti a temperatura ambiente prima di introdurli.
	La funzione FastFreeze è attiva.	Fare riferimento a "funzione FastFreeze".
	La funzione Shopping-Mode è attiva.	Fare riferimento a "funzione ShoppingMode".
Il compressore non si avvia immediatamente dopo avere premuto il tasto FastFreeze, oppure dopo avere cambiato la temperatura.	Ciò è normale, non si è verificato alcun errore.	Il compressore si avvia dopo un certo periodo di tempo.

<b>Problema</b>	<b>Causa possibile</b>	<b>Soluzione</b>
Il compressore non si avvia immediatamente dopo avere premuto il tasto ShoppingMode, oppure dopo avere cambiato la temperatura.	Ciò è normale, non si è verificato alcun errore.	Il compressore si avvia dopo un certo periodo di tempo.
Scorre acqua all'interno del frigorifero.	Lo scarico dell'acqua è ostruito.	Pulire lo scarico dell'acqua.
	Gli alimenti impediscono all'acqua di scorrere nell'apposito collettore.	Evitare di disporre gli alimenti direttamente contro la parete posteriore.
Presenza di acqua sul pavimento.	L'acqua di sbrinamento non viene scaricata nella bacinella di evaporazione posta sopra il compressore.	Collegare lo scarico dell'acqua di sbrinamento alla bacinella di evaporazione.
Impossibile impostare la temperatura.	La funzione FastFreeze o ShoppingMode è attiva.	Disattivare manualmente la funzione FastFreeze o ShoppingMode oppure aspettare a impostare la temperatura finché la funzione si disattiva automaticamente. Far riferimento alla "funzione FastFreeze o ShoppingMode".
DEMO compare sul display.	L'apparecchiatura è in modalità demo.	Mantenere premuto Tasto modalità per circa 10 secondi finché non viene emesso un lungo suono e il display si spegne per qualche istante.
La temperatura all'interno dell'apparecchiatura è troppo bassa/troppo alta.	Il regolatore della temperatura non è impostato correttamente.	Impostare una temperatura superiore/inferiore.
	La temperatura degli alimenti è troppo alta.	Prima di introdurre gli alimenti, lasciarli raffreddare a temperatura ambiente.
	Sono stati introdotti molti alimenti contemporaneamente.	Introdurre gli alimenti un poco alla volta.
	La funzione FastFreeze è attiva.	Fare riferimento a "funzione FastFreeze".
	La funzione ShoppingMode è attiva.	Fare riferimento a "funzione ShoppingMode".

**i** Se il consiglio non dà risultati, contattare il Centro di Assistenza Autorizzato più vicino.

## 6.2 Sostituzione della lampadina

L'apparecchiatura è dotata di una lampadina interna a LED a lunga durata.

# 7. INSTALLAZIONE



### ATTENZIONE!

Fare riferimento ai capitoli sulla sicurezza.

## 7.1 Luogo d'installazione

Installare l'apparecchiatura in un luogo asciutto, ben ventilato, la cui temperatura ambiente corrisponda alla classe climatica indicata sulla targhetta dei dati del modello:

Classe climatica	Temperatura ambiente
SN	Da +10°C a + 32°C
N	Da +16°C a + 32°C
ST	Da +16°C a + 38°C
T	Da +16°C a + 43°C

## 7.2 Collegamento elettrico

- Prima di inserire la spina, verificare che la tensione e la frequenza riportate sulla targhetta dei dati corrispondano a quelle dell'impianto domestico.
- L'apparecchiatura deve disporre di una messa a terra. La spina del cavo di alimentazione è dotata di un apposito contatto. Se la presa di corrente dell'impianto domestico non è collegata a terra, allacciare l'apparecchiatura a una presa di terra separata in conformità alle norme in vigore, rivolgendosi a un elettricista qualificato.
- Il produttore declina ogni responsabilità qualora le suddette precauzioni di sicurezza non vengano rispettate.

Solo al Centro di Assistenza è permesso sostituire l'impianto d'illuminazione. Contattare un Centro Assistenza autorizzato.

- Questa apparecchiatura è conforme alle direttive CEE.

## 7.3 Installazione dell'apparecchiatura e possibilità di invertire la porta

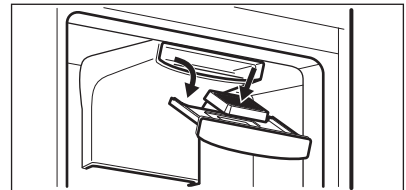


Fare riferimento alle istruzioni dedicate all'installazione (requisiti di ventilazione, livellamento) e alla possibilità di invertire la porta.

## 7.4 Installazione e sostituzione del filtro TASTEGUARD

Alla consegna, il filtro è contenuto in una confezione di plastica, al fine di preservarne le prestazioni. Il filtro deve essere posizionato all'interno del cassetto prima dell'accensione dell'apparecchiatura.

1. Aprire il cassetto.
2. Togliere il filtro dalla confezione di plastica.
3. Inserire il filtro nel cassetto.
4. Chiudere il cassetto.



Per garantire il massimo rendimento, sostituire il filtro dell'aria al carbone una volta all'anno.

I filtri di ricambio possono essere acquistati presso il distributore di zona.



Il filtro dell'aria è un materiale di consumo e come tale non è coperto da garanzia.

## 8. DATI TECNICI


### 8.1 Dati tecnici


Altezza	1840 mm
Larghezza	595 mm
Profondità	642 mm
Tempo di risalita	17 ore

Tensione	230 - 240 V
Frequenza	50 Hz

I dati tecnici sono riportati sulla targhetta dei dati applicata sul lato esterno o interno dell'apparecchiatura e sull'etichetta dei valori energetici.

## 9. CONSIDERAZIONI SULL'AMBIENTE

Riciclare i materiali con il simbolo . Buttare l'imballaggio negli appositi contenitori per il riciclaggio. Aiutare a proteggere l'ambiente e la salute umana e a riciclare rifiuti derivanti da apparecchiature elettriche ed elettroniche.

Non smaltire le apparecchiature che riportano il simbolo  insieme ai normali rifiuti domestici. Portare il prodotto al punto di riciclaggio più vicino o contattare il comune di residenza.

# INNHold

1. SIKKERHETSINFORMASJON.....	40
2. SIKKERHETSANVISNINGER.....	41
3. BRUK.....	42
4. DAGLIG BRUK.....	44
5. STELL OG RENGJØRING.....	46
6. FEILSØKING.....	46
7. MONTERING.....	48
8. TEKNISKE DATA.....	49

## VI TENKER PÅ DEG

Takk for at du har kjøpt et produkt fra Electrolux. Du har valgt et produkt som bringer flere tiår med erfaring og innovasjon med seg. Genial og stilig, og den er designet med tanke på deg. Du kan være trygg på at du får gode resultater hver gang du bruker den.

Velkommen til Electrolux.

Gå inn på vårt nettsted for å finne:



Få råd om bruk, finne brosjyrer, feilsøking, serviceinformasjon:

**[www.electrolux.com](http://www.electrolux.com)**



Registrer produktet ditt for å få bedre service:

**[www.registerelectrolux.com](http://www.registerelectrolux.com)**



Kjøp tilbehør, forbruksvarer og originale reservedeler til produktet ditt:

**[www.electrolux.com/shop](http://www.electrolux.com/shop)**

## KUNDESTØTTE OG SERVICE

Bruk alltid originale reservedeler. spare parts.

Når du kontakter vår autoriserte serviceavdeling, må du sørge for å ha følgende data for hånden: Modell, PNC (produktnummer), serienummer.

Informasjonen finner du på typeskiltet.



Advarsel/Forsiktig – Sikkerhetsinformasjon



Generell informasjon og tips



Miljøinformasjon

Med forbehold om endringer.

## 1. ⚠ SIKKERHETSINFORMASJON

Les instruksjonene nøye før montering og bruk av produktet. Produsenten er ikke ansvarlig for eventuelle skader som skyldes feilaktig montering og bruk. Oppbevar produktets instruksjoner for fremtidig bruk.

### 1.1 Sikkerhet for barn og sårbare personer

- Dette produktet kan brukes av barn fra åtte år og oppover og personer med reduserte fysiske, sensoriske eller mentale evner eller manglende erfaring og kunnskap hvis de har tilsyn eller får instruksjon i sikker bruk av produktet og forstår hvilke farer som kan inntreffe.
- Ikke la barn leke med produktet.
- Rengjøring og vedlikehold skal ikke gjøres av barn med mindre de har tilsyn.
- Oppbevar all emballasje utilgjengelig for barn.

### 1.2 Generelt om sikkerhet

- Dette produktet er kun ment for bruk i husholdninger og liknende bruk som:
  - Gårdshus; personalkjøkken i butikker, på kontorer og andre arbeidsmiljøer
  - Av gjester på hoteller, moteller, pensjonater og andre boligtyper
- Hold ventilasjonsåpningene i produktets kabinett eller i den innebygde strukturen fri for hindringer.
- Ikke bruk mekaniske redskaper eller annet utstyr som ikke produsenten har anbefalt for å gjøre avrimingsprosessen raskere.
- Ikke ødelegg kjølemiddelkretsen.
- Ikke bruk elektriske apparater inne i skapet, hvis de ikke er av en type som anbefales av produsenten.
- Ikke bruk spylevann eller damp til å rengjøre produktet.
- Rengjør produktet med en fuktig, myk klut. Bruk kun nøytrale rengjøringsmidler. Du må aldri bruke skurende



oppvaskmidler, skuresvamper, løsemidler eller metallgjenstander.

- Ikke oppbevar eksplosive stoffer som spraybokser med brannfarlig drivgass i dette produktet.
- Om strømledningen er skadet må den erstattes av produsenten, et autorisert servicesenter eller likt kvalifiserte personer for å unngå skader.

## 2. SIKKERHETSANVISNINGER

### 2.1 Montering



#### **ADVARSEL!**

Bare en kvalifisert person må montere dette produktet.

- Fjern all emballasjen
  - Ikke monter eller bruk et skadet produkt.
  - Følg monteringsanvisningene som følger med produktet.
  - Vær alltid forsiktig når du flytter produktet, fordi det er tungt. Bruk alltid vernehansker.
  - Sørg for at luften kan sirkulere rundt produktet.
  - Vent minst 4 timer før du kobler produktet til strømforsyningen. Dette er for at oljen skal kunne renne tilbake i kompressoren.
  - Ikke installer produktet i nærheten av radiatorer, komfyrer, ovner eller kokeplater.
  - Baksiden av produktet må stå mot vegg.
  - Ikke installer produktet der det er direkte sollys.
  - Ikke monter dette produktet på steder som er for fuktige eller kalde, slik som konstruksjonstilbygg, garasjer eller vinkjellere.
  - Når du skal flytte produktet, løft den i fremkant for ikke å skrape opp gulvet.
- Kontroller at det er samsvar mellom den elektriske informasjonen på typeskiltet og strømforsyningen i huset. Hvis det ikke er det, må du kontakte en elektriker.
  - Bruk alltid en korrekt montert, jordet stikkontakt.
  - Ikke bruk doble stikkontakter eller skjøteledninger.
  - Sørg for ikke å forårsake skade på elektriske komponenter (f. eks støpsel, nettkabel, kompressor). Ta kontakt med servicesenteret eller en elektriker for å endre de elektriske komponentene.
  - Strømkabelen må ligge under nivået til støpselet.
  - Ikke sett støpselet i stikkontakten før monteringen er fullført. Kontroller at det er tilgang til stikkontakten etter monteringen.
  - Ikke trekk i kabelen for å koble fra produktet. Trekk alltid i selve støpselet.

### 2.3 Bruk



#### **ADVARSEL!**

Fare for skade, brannskader, elektrisk støt eller brann.

- Produktets spesifikasjoner må ikke endres.
- Ikke legg elektriske produkter (f. eks iskremmaskin) i produktet med mindre slik anvendelse er oppgitt av produsenten.
- Vær forsiktig så du ikke forårsaker skade på kjølemiddelkretsen. Den inneholder isobutan (R600a), en naturgass uten innvirkning på miljøet. Denne gassen er brannfarlig.

### 2.2 Elektrisk tilkopling



#### **ADVARSEL!**

Fare for brann og elektrisk støt.

- Produktet må være jodet.

- Dersom det skulle oppstå skade på kjølemiddelkretsen, må du kontrollere at det ikke er flammer og antenningskilder i rommet. Ventiler rommet godt.
- Ikke la varme artikler komme i nærheten av plastdelene til produktet.
- Ikke legg mineralvann i fryseren. Dette vil skape press på beholderen.
- Ikke oppbevar lett antennelig gass eller væske i produktet.
- Ikke legg brennbare produkter, eller gjenstander som er fuktet med brennbare produkter, inn i eller i nærheten av produktet.
- Ikke berør kompressoren eller kondensatoren. De er varme.
- Ikke berør eller ta ut varer fra fryseren med våte/fuktige hender.
- Ikke frys mat om igjen som er tinet.
- Følg oppbevaringsinstruksjonene på emballasjen for frossen mat.

## 2.4 Stell og rengjøring



### ADVARSEL!

Fare for personskade eller skade på produktet.

- Slå av produktet og trekk støpselet ut av stikkkontakten før rengjøring og vedlikehold.

- Dette produktet inneholder hydrokarbon i kjøleenheten. Vedlikehold og etterfylling av enheten må kun foretas av en kvalifisert person.
- Undersøk regelmessig avløpsrøret til kjøleskapet og rengjør om nødvendig. Hvis avløpet er blokkert, vil vann som har tinet samle seg i bunnen av produktet.

## 2.5 Avfallsbehandling



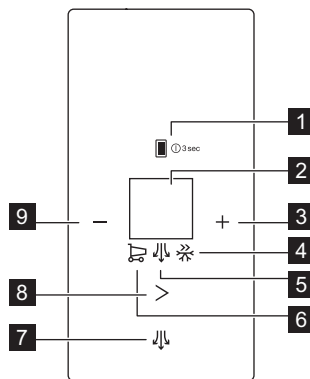
### ADVARSEL!

Fare for skade og kvelling.

- Koble produktet fra strømmen.
- Kutt av strømkabelen og kast den.
- Fjern døren for å forhindre at barn og dyr blir stengt inne i produktet.
- Kjølemiddelkretsen og isolasjonsmaterialet til dette produktet er ozon-vennlig.
- Isolasjonsskummet inneholder brennbare gasser. Kontakt kommunen din for informasjon om hvordan du kaster produktet på en riktig måte.
- Ikke forårsak skade på den delen av kjøleenheten som er nær varmeveksleren.

# 3. BRUK

## 3.1 Betjeningspanel



1. Valgknapp for seksjon og ON/OFF-knapp

2. Display

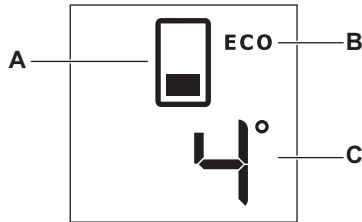
3. Temperatur, plussknapp

4. FastFreeze-indikator
5. ExtraHumidity-indikator
6. ShoppingMode-indikator
7. ExtraHumidity-tasten
8. Modusknapp
9. Temperatur, minusknapp

Det er mulig å endre den forhåndsdefinerte lyden for knapper ved å holde plussknappen og minusknappen for

temperatur inne samtidig i 3 sekunder. Endringen kan tilbakestilles.

### Display



- A) Seksjonsindikator  
 B) EcoMode-funksjon  
 C) Indikator for seksjonstemperatur

## 3.2 ON/OFF

Koble produktet til stikkontakten.

Produktet slår seg automatisk PÅ når det kobles til et strømuttak.

1. Slå AV produktet ved å trykke ON/OFF knappen i 3 sekunder.
2. Slå PÅ produktet ved å trykke ON/OFF knappen.

## 3.3 Regulere temperaturen

1. Velg kjøleseksjon eller fryserseksjon ved å trykke på valgknappen for seksjon.
2. Trykk på knappene for temperatur opp eller ned for å stille inn temperaturen som ønskes.  
 Standard temperaturinnstillinger:
  - 4° C for kjøleseksjonen;
  - -18° C for fryserseksjonen.

Temperaturindikatoren viser innstilt temperatur.

- i** Når den maksimum eller minimum temperatur er innstilt, vil ikke flere trykk på knappene endre temperaturinnstillingen. Den hørbare lyden høres.

## 3.4 Aktiv modus

Aktiv modus lar deg endre alle innstillingene i et produkt.

For å slå på aktiv modus, åpne døren eller hold en hvilken som helst knapp inne i 1 sekund, inntil lydsignalet høres. Symbolene tennes.

- i** Aktiv modus slås automatisk av etter 30 sekunder.

## 3.5 Temperatur-boost funksjoner: ShoppingMode og FastFreeze

Temperatur-boost funksjonene senke temperaturen i den ønskede seksjonen raskt, for forsvarlig oppbevaring av mat. Vi foreslår å aktivere ShoppingMode for å kjøle ned produktene raskere og unngå oppvarming av annen mat som er allerede i kjøleskapet, og FastFreeze funksjonen for å gi hurtig temperaturreduksjon i fryseboksen, slik at fersk mat kan fryses ned raskt.



Denne funksjonen stopper automatisk på følgende måte:

- ShoppingMode etter 6 timer;
- FastFreeze etter 52 timer.

Dersom minst en av temperatur-boost funksjonene aktiveres, blir temperaturindikatoren utkoblet så lenge funksjonen er aktivert.

1. For å slå på ShoppingMode, trykk på modusknappen én gang.

ShoppingMode-indikatoren vises.

2. For å slå på ShoppingMode og FastFreeze, trykk på modusknappen to ganger.

ShoppingMode og FastFreeze indikatorene vises.

3. For å slå på FastFreeze, trykk på modusknappen tre ganger.

FastFreeze-indikatoren vises.

4. For å deaktivere funksjonene, trykk modusknappen inntil FastFreeze og/ eller ShoppingMode indikatorene slås av.

### 3.6 EcoMode

EcoMode modusen aktiveres hvis innstilt temperatur for den ønskede seksjonen er som følger:

- 4° C for kjøleseksjonen;
- -18° C for fryserseksjonen

EcoMode modus-symbolet vises når funksjonen er aktivert.



Denne innstillingen garanterer minimalt strømforbruk og korrekt oppbevaring av matvarer.

## 4. DAGLIG BRUK



### ADVARSEL!

Se etter i Sikkerhetskapitlene.

### 3.7 ExtraHumidity-modus

Hvis du må øke fuktigheten i kjøleskapet, foreslår vi at du aktiverer ExtraHumidity-funksjonen.

1. For å slå på funksjonen, trykk ExtraHumidity knappen til den tilsvarende indikatoren tennes. ExtraHumidity-indikatoren vises.
2. For å deaktivere funksjonen, trykk ExtraHumidity knappen til ExtraHumidity indikatoren slås av.

### 3.8 Alarm ved høy temperatur

Temperaturrøking i fryseeksjonen (for eksempel på grunn av strømbrydd eller fordi døren står åpen) vises slik:

- knappen for seksjonsvalg og seksjonsindikatoren blinker;
- lydsignal.

Trykk på hvilken som helst knapp for å tilbakestille alarmen.

Lydsignalet slås av.

Alarmindikatoren fortsetter å blinke til normale forhold gjenopprettes.

### 3.9 Alarm ved åpen dør

Hvis døren blir stående åpen i noen minutter, aktiveres en alarm. Alarmen ved åpen dør vises ved:

- knappen for seksjonsvalg og seksjonsindikatoren blinker;
- lydsignal.

Når normale forhold er gjenopprettet (døren er lukket), stopper alarmen. I løpet av en alarmfase kan lydsignalet slås av ved å trykke på en hvilken som helst knapp.

## 4.1 Opprinnelig strøm på



### OBS!

Før du setter in strømpluggen i støpselet og skrur på kabinettet for første gang, la produktet stå oppreist i minst 4 timer. Dette sørger for at oljen for nok tid til å komme tilbake i kompressoren. Ellers kan kompressoren eller de elektroniske komponentene forårsake skade.

## 4.2 Oppbevaring av frosne matvarer

Når produktet slås på for første gang eller etter en periode der den ikke var i bruk, må du la den stå på i minst 2 timer med FastFreeze-funksjonen slått på. Fryseskuffene sikrer at du enkelt og raskt finner det du leter etter. Skal du oppbevare store mengder mat, kan du ta ut alle skuffene bortsett fra den nederste skuffen, som må være på plass for å gi god luftsirkulasjon. På alle hyllene kan du la matvarene stikke ut 15 mm fra døren.

## 4.3 Frysing av fersk mat

Fryserdelen passer for frysing av fersk mat, og lagring av frossen og dyp-frossen mat over lengre tid.

Det er ikke nødvendig å endre den aktuelle innstillingen når du vil fryse mindre mengder ferske matvarer.

Når du vil fryse ferske matvarer, må FastFreeze-funksjonen aktiveres minst 24 timer før varene som skal fryses legges i fryserommet.

Plasser maten som skal fryses i det øverste rommet.

Maksimal mengde mat som kan fryses på 24 timer er spesifisert på typeskiltet, en etikett som sitter inne i produktet.

Innfrysingsprosessen varer i ett døgn: i løpet av denne perioden må du ikke legge inn flere matvarer som skal fryses.

Når fryseprosessen er ferdig, går du tilbake til ønsket temperatur igjen (se «Funksjon FastFreeze»).



I denne innstillingen kan temperaturen i kjøledelen synke under 0 °C. Hvis dette skjer, stilles temperaturregulatoren tilbake til en varmere innstilling.

## 4.4 FreshZone-modul

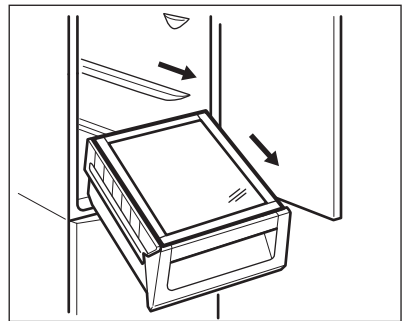
Skuffen egner seg til å lagre ferske matvarer som fisk, kjøtt og sjømat, fordi temperaturen er lavere her enn i resten av kjøleskapet.



### OBS!

Før man plasserer eller fjerner FreshZone-modulen inne i produktet, skal SpacePlus-skuffen og glassdekslet fjernes.

FreshZone modulen er utstyrt med skinner. Når den fjernes fra kjøleseksjonen må modulen trekkes mot deg og kurven fjernes ved å vippe fronten ned.



## 4.5 FREESTORE

Kjøledelen er utstyrt med en enhet som gir mulighet for rask nedkjøling av matvarer og jevnere temperatur i skapet.

## 5. STELL OG RENGJØRING



### ADVARSEL!

Se etter i Sikkerhetskapitlene.

### 5.1 Rengjøre inne i ovnen

For du tar produktet i bruk, må du vaske innsiden samt alt utstyr i lunkent vann tilsatt et nøytralt rengjøringsmiddel, for å fjerne den typiske lukten som sitter i nye produkter. Husk å tørke nøye.



### OBS!

Ikke bruk kraftige vaskemidler eller skurepulver, da dette vil skade finishen.

### 5.2 Regelmessig rengjøring



### OBS!

Ikke trekk i, flytt eller påfør skade på noen rør og/eller kabler inne i kabinettet.



### OBS!

Unngå skader på kjølesystemet.



### OBS!

Når du skal flytte skapet, løft den i fremkant for ikke å skrape opp gulvet.

Utstyret skal rengjøres regelmessig:

1. Rengjør innsiden og tilbehøret med lunkent vann tilsatt litt nøytral såpe.
2. Kontroller dørpakningene regelmessig og vask dem for å sikre at de er rene og fri for matrester.
3. Skyll og tørk grundig.
4. Hvis du kan komme til rengjøres kondensatoren og kompressoren bak på produktet med en børste.

## 6. FEILSØKING



### ADVARSEL!

Se etter i Sikkerhetskapitlene.

Dette gjør at produktets ytelse blir bedre, og du sparer energi. Den laveste hyllen, som skiller kjøleseksjonen fra seksjonen skal bare tas ut under rengjøring. Trekk hyllen rett ut for å fjerne den.



FreshZone-seksjonen virker som den skal, må den nederste hyllen og dekselplatene settes tilbake i den opprinnelige posisjonen etter rengjøring.

Dekselplatene over skuffene i seksjonen kan tas ut ved rengjøring.

### 5.3 Tining

Produktet er frostfritt. Det vil si at det ikke danner seg rim mens apparatet er i drift, verken på veggene eller på maten. Grunnen til at det ikke danner seg rim, er at luften hele tiden sirkulerer inne i apparatet ved hjelp av en automatisk kontrollert vifte. Smeltevannet ledes ut gjennom et dreneringsrør og ned i en beholder på baksiden av produktet, over kompressoren, hvor det fordampes.

### 5.4 Perioder uten bruk

Hvis produktet ikke skal brukes over lengre tid tas følgende forholdsregler:

1. Trekk støpselet til produktet ut av stikkkontakten.
2. Fjern alle matvarer.
3. Rengjør produktet og alt tilbehøret.
4. La døren/dørene stå på gløtt for å hindre at det dannes ubehagelig lukt.

## 6.1 Hva må gjøres, hvis ...

Problem	Mulig årsak	Løsning
Produktet er støyintensivt.	Produktet står ikke stødig.	Kontroller at produktet står stabilt.
Hørbar eller visuell alarm er på.	Kabinettet er nettopp slått på eller temperaturen er fremdeles for høy.	Se "Alarm ved åpen dør" eller "Alarm ved høy temperatur".
	Temperaturen i produktet er for høy.	Se "Alarm ved åpen dør" eller "Alarm ved høy temperatur".
Et firkantet symbol vises i stedet for tall på temperaturskjermen.	Temperatursensor-problem.	Kontakt nærmeste autoriserte servicesenter (kjølesystemet fortsetter å holde matvarene kalde, men det vil ikke være mulig å justere temperaturen).
Lampen lyser ikke.	Lampen er i standby-modus.	Lukk døren og åpne den igjen.
Lampen lyser ikke.	Pæren er defekt.	Kontakt nærmeste autoriserte servicesenter.
Kompressoren arbeider uavbrutt.	Temperaturen er innstilt feil.	Se kapittelet "Drift".
	Mye mat ble lagt i fryseren på en gang.	Vent noen timer og kontroller temperaturen igjen.
	Romtemperaturen er for høy.	Se klimaklassediagrammet på merkeplaten.
	Matproduktene som ble lagt ned i produktet var for varm.	La matprodukter avkjøle seg til romtemperatur før du legger den i fryseren.
	Funksjonen FastFreeze er aktivert.	Se "FastFreeze -funksjonen".
	Funksjonen Shopping-Mode er aktivert.	Se "ShoppingMode -funksjonen".
Kompressoren starter ikke med en gang etter at du har trykket på FastFreeze, eller etter at temperaturen er endret.	Dette er normalt, det har ikke oppstått noen feil.	Kompressoren starter etter en viss tid.
Kompressoren starter ikke med en gang etter at du har trykket på Shopping-Mode, eller etter at temperaturen er endret.	Dette er normalt, det har ikke oppstått noen feil.	Kompressoren starter etter en viss tid.
Det renner vann inne i kjøleskapet.	Vannavløpet er tilstoppet.	Rengjør vannavløpet.

Problem	Mulig årsak	Løsning
	Matprodukter forhindrer at vannet får samle seg i vannopsamlingsbeholderen.	Pass på at ingen matvarer berører bakveggen.
Det renner vann på gulvet.	Smeltevannets utløp er ikke koblet til fordamperbrettet over kompressoren.	Fest smeltevannsrøret til fordamperbrettet.
Det er ikke mulig å stille inn temperaturen.	Funksjonen FastFreeze eller ShoppingMode er aktivert.	Slå av FastFreeze eller ShoppingMode manuelt, eller vent til funksjonen tilbakestilles automatisk for å velge temperaturen. Se etter i funksjonen "FastFreeze eller ShoppingMode".
DEMO vises på displayet.	Produktet er i demonstrasjonsmodus.	Hold modusknapp nede i ca. 10 sek. til det høres en lang lyd og displayet slukkes en kort stund.
Temperaturen i produktet er for høy/lav.	Temperaturregulatoren er ikke riktig innstilt.	Still inn en lavere/høyere temperatur.
	Matvarene har for høy temperatur.	La matvarene avkjøle seg til romtemperatur før du legger til oppbevaring.
	Mange matvarer er lagt inn i produktet samtidig.	Legg færre matvarer inn i produktet på samme tid.
	Funksjonen FastFreeze er aktivert.	Se "FastFreeze -funksjonen".
	Funksjonen ShoppingMode er aktivert.	Se "ShoppingMode -funksjonen".



Dersom rådet ikke gir resultater, kontakt nærmeste autoriserte servicesenter.

Lyset kan bare skiftes av en servicetekniker. Kontakt ditt nærmeste autoriserte servicesenter.

## 6.2 Skifte lyspære

Produktet er utstyrt med et ekstra holdbart LED-taklys.

# 7. MONTERING



**ADVARSEL!**  
Se etter i Sikkerhetskapitlene.

## 7.1 Plassering

Dette produktet kan monteres på et sted der romtemperaturen samsvarer med den klimaklassen som er oppført på produktet:



Klima-klasse	Omgivelsestemperatur
SN	+10°C to + 32°C
N	+16°C til + 32°C
ST	+16°C til + 38°C
T	+16°C til + 43°C

## 7.2 Elektrisk tilkoping

- Før du setter støpselet inn i stikkkontakten, forsikre deg om at spenningen og frekvensen som er oppført på typeskiltet samsvarer med strømmettet i hjemmet ditt.
- Produktet må være jordet. Støpselet på strømledningen er utstyrt med jordingskontakt. Dersom husets stikkontakt ikke er jordet, skal produktet koples til en separat jording i overensstemmelse med gjeldende forskrifter. Kontakt en faglært elektriker.
- Produsenten fraskriver seg ethvert ansvar dersom sikkerhetsreglene ikke blir fulgt.
- Dette produktet er i overensstemmelse med EØS-direktivene.

## 7.3 Kontroller at produktet og dørhengselet er montert korrekt

**i** Se separate instruksjer om montering (ventileringskrav, nivellering) og dørhengsel.

# 8. TEKNISKE DATA

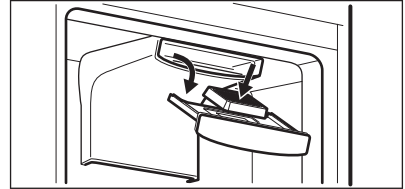
## 8.1 Tekniske data

Justerbar	1840 mm
Bredde	595 mm
Dybde	642 mm
Stigetid	17 t

## 7.4 Montere og skifte ut TASTEGUARD-filteet

Ved levering ligger kullfilteret i en plastpose slik at egenskapene bevares. Filteret bør plasseres bak klaffen for produktet slås på.

1. Åpne skuffen.
2. Ta filteret ut av plastposen.
3. Sett filteret inn skuffen.
4. Lukk skuffen forsiktig.



For at kull-luftfilteret skal være mest mulig effektivt, bør det skiftes en gang hvert år.


Hos forhandleren får du kjøpt nye aktive luftfiltre.

**i** Luftfilteret er en forbruksvare og dekkes dermed ikke av garantien.


Elektrisk spenning	230 – 240 V
Frekvens	50 Hz

Tekniske data finner du på typeskiltet til høyre utvendig på produktet, på den utvendige eller innvendige siden på produktet og på energietiketten.

# 9. BESKYTTELSE AV MILJØET

Resirkuler materialer som er merket med symbolet . Legg emballasjen i riktige

beholdere for å resirkulere det. Bidrar til å beskytte miljøet, menneskers helse og for

å resirkulere avfall av elektriske og elektroniske produkter. Ikke kast produkter som er merket med symbolet  sammen med husholdningsavfallet.

Produktet kan leveres der hvor tilsvarende produkt selges eller på miljøstasjonen i kommunen. Kontakt kommunen for nærmere opplysninger.

# INNEHÅLL

1. SÄKERHETSINFORMATION.....	52
2. SÄKERHETSFÖRESKRIFTER.....	53
3. ANVÄNDNING.....	55
4. DAGLIG ANVÄNDNING.....	57
5. SKÖTSEL OCH RENGÖRING.....	58
6. FELSÖKNING.....	59
7. INSTALLATION.....	61
8. TEKNISK INFORMATION.....	62

## VI TÄNKER PÅ DIG

Tack för att du köpt en Electrolux-produkt. Du har valt en produkt som för med sig årtionden av yrkeserfarenhet och innovation. Genial och elegant har den utformats med dig i åtanke. Så när du än använder den kan du känna dig trygg med att veta att du får fantastiska resultat varje gång.

Välkommen till Electrolux.

Besök vår webbplats för att:



Få tips om användning, broschyrer, felsökare, serviceinformation:  
**[www.electrolux.com](http://www.electrolux.com)**



Registrera din produkt för bättre service:  
**[www.registerelectrolux.com](http://www.registerelectrolux.com)**



Köp tillbehör, förbrukningsvaror och originalreservdelar till din produkt:  
**[www.electrolux.com/shop](http://www.electrolux.com/shop)**

## KUNDTJÄNST OCH SERVICE

Vi rekommenderar att originalreservdelar används.

Ha följande uppgifter tillhands när du kontaktar serviceavdelningen. Modell, PNC, serienummer.

Informationen finns på typskylten.



Varningar/viktig säkerhetsinformation



Allmän information och tips



Miljöinformation

Med reservation för ändringar.

## 1. ⚠ SÄKERHETSINFORMATION

Läs noga de bifogade instruktionerna före installation och användning av produkten. Tillverkaren kan inte hållas ansvarig för personskador eller skador på egendom som orsakats av felaktig installation eller användning. Förvara alltid instruktionerna tillsammans med produkten för framtida bruk.

### 1.1 Säkerhet för barn och handikappade

- Denna produkt kan användas av barn från 8 års ålder och uppåt, och av personer med nedsatt fysisk, sensorisk eller mental förmåga, samt personer med bristande erfarenhet och kunskap, om de övervakas eller instrueras beträffande hur produkten används på ett säkert sätt och förstår de risker som är förknippade med användningen.
- Låt inte barn leka med produkten.
- Rengöring och användarunderhåll ska inte utföras av barn utan tillsyn.
- Håll allt förpackningsmaterial utom räckhåll för barn.

### 1.2 Allmän säkerhet

- Produkten är avsedd att användas i hushåll och liknande användningsområden som t.ex.:
  - Bondgårdar, personalkök i butiker, på kontor och andra arbetsmiljöer
  - Av gäster på hotell, motell, bed and breakfast och andra typer av boendemiljöer
- Se till att ventilationsöppningarna inte blockeras i produktens nisch eller i inbyggnadsutrymmet.
- Använd inga mekaniska verktyg eller andra medel för att påskynda avfrostningsprocessen utöver de som rekommenderas av tillverkaren.
- Var noga med att inte skada kylkretsen.
- Använd inga elektriska apparater inne i förvaringsutrymmena såvida de inte är av en typ som rekommenderas av tillverkaren.

- Spruta inte vatten eller ånga för att rengöra produkten.
- Rengör produkten med en fuktig, mjuk trasa. Använd bara neutrala rengöringsmedel. Använd inte produkter med slip-effekt, skursvampar, lösningsmedel eller metallföremål.
- Förvara inte explosiva ämnen som t.ex. sprejburkar med lättantändligt bränsle i den här produkten.
- Om nätsladden är skadad måste den bytas av tillverkaren, tillverkarens auktoriserade servicerepresentant eller personer med motsvarande utbildning, för att undvika fara.

## 2. SÄKERHETSFÖRESKRIFTER

### 2.1 Installation



#### **WARNING!**

Endast en behörig person får installera den här produkten.

- Avlägsna allt förpackningsmaterial
- Installera eller använd inte en skadad produkt.
- Följ de installationsinstruktioner som följer med produkten.
- Produkten är tung, så var alltid försiktig när du flyttar den. Använd alltid skyddshandskar.
- Se till att luft kan cirkulera i produkten.
- Vänta minst 4 timmar innan du ansluter produkten till eluttaget. Detta för att oljan ska rinna tillbaka i kompressorn.
- Installera inte produkten nära element, spisar, ugnar eller hållar.
- Produktens bakre yta måste ställas mot väggen.
- Installera inte produkten där den står i direkt solljus.
- Montera inte den här produkten i områden som är för fuktiga eller för kalla, som t.ex. byggnadsförråd, garage eller vinkällare.
- När du flyttar produkten, lyft upp den i framkanten för att inte repa golvet.

### 2.2 Elektrisk anslutning



#### **WARNING!**

Risk för brand och elektriska stötar.

- Produkten måste jordas.
- Kontrollera att produktens märkdata överensstämmer med din strömkälla. I annat fall, kontakta en elektriker.
- Använd alltid ett korrekt installerat, stötsäkert och jordat eluttag.
- Använd inte grenuttag eller förlängningssladdar.
- Kontrollera så att du inte skadar de elektriska komponenterna (t.ex. stickkontakten, nätkabeln, kompressorn). Kontakta ett auktoriserat servicecenter eller en elektriker för att ersätta skadade komponenter.
- Nätkabeln måste vara under stickkontaktens nivå.
- Anslut stickkontakten till eluttaget endast i slutet av installationen. Kontrollera att stickkontakten är åtkomlig efter installationen.
- Dra inte i nätkabeln för att koppla bort produkten från eluttaget. Ta alltid tag i stickkontakten.

## 2.3 Använd



### **VARNING!**

Risk för skador, brännskador eller elstötar föreligger.

- Ändra inte produktens specifikationer.
- Ställ inte elektriska produkter (t.ex. glassmaskiner) i produkten om inte tillverkaren uttryckligen säger att det är lämpligt.
- Var försiktig så att du inte skadar kylkretsen. Den innehåller isobutan (R600a), en naturgas som är miljöanpassad i hög grad. Denna gas är lättantändlig.
- Om kylkretsen skadas får inga flammor eller antändningskällor finnas i rummet. Ventilera rummet.
- Låt inte varma föremål vidröra plastdelarna i produkten.
- Lägg inte in läskedrycker i frysen. Detta skapar tryck i dricksflaskan.
- Förvara inte brandfarliga gaser eller vätskor i produkten.
- Placera inga lättantändliga produkter eller föremål som är fuktiga med lättantändliga produkter i, nära eller på produkten.
- Vidrör inte kompressorn eller kondensorn. De är heta.
- Ta inte bort och vidrör inte föremål från frysdelen om händerna är våta eller fuktiga.
- Frys inte mat igen som en gång tinats.
- Följ förvaringsanvisningarna på förpackningen till den frusna maten.

## 2.4 Skötsel och rengöring



### **VARNING!**

Risk för personskadorna och skador på produkten föreligger.

- Stäng av produkten och koppla bort den från eluttaget före underhåll.
- Kylenheten i denna product innehåller kolväten Endast en behörig person får utföra underhåll och fylla kylapparaten.
- Undersök regelbundet tömningskanalen i kylan och rengör den vid behov. Om tömningskanalen täpps igen kommer avfrostat vatten att samlas på produktens botten.

## 2.5 Avfallshantering



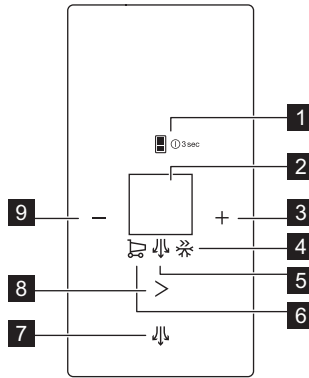
### **VARNING!**

Risk för kvävning eller skador.

- Koppla loss produkten från eluttaget.
- Klipp av strömkabeln och kassera den.
- Ta bort locket för att hindra att barn eller djur stängs in inuti produkten.
- Kylkretsen och isoleringsmaterialet i den här produkten är "ozonvänliga".
- Isoleringsmaterialet innehåller brandfarlig gas. Kontakta kommunen för information om hur produkten kasseras korrekt.
- Orsaka inte skada på den delen av kylanheten som är nära värmeväxlaren.

## 3. ANVÄNDNING

### 3.1 Kontrollpanelen

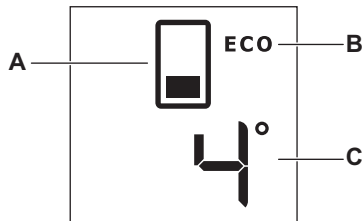


- |                                     |                               |
|-------------------------------------|-------------------------------|
| 1. Skåpväljarknapp och ON/OFF-knapp | 6. ShoppingMode-kontrollampa  |
| 2. Display                          | 7. ExtraHumidity-knapp        |
| 3. Knapp för att höja temperaturen  | 8. Lägesknapp                 |
| 4. FastFreeze-kontrollampa          | 9. Knapp för lägre temperatur |
| 5. ExtraHumidity-kontrollampa       |                               |

Det går att ändra de förinställda knappljuden genom att samtidigt trycka in knappen för högre temperatur och

knappen för lägre temperatur i 3 sekunder. Ljudet kan ändras tillbaka.

#### Display



- |                       |                                    |
|-----------------------|------------------------------------|
| A) Skåpindikator      | C) Indikator för temperatur i fack |
| B) EcoMode-funktionen |                                    |

### 3.2 ON/OFF

Koppla in produkten i eluttaget.

Produkten slås automatiskt på när den kopplas in i ett eluttag.

1. Stäng av produkten genom att hålla ON/OFF-knappen intryckt i 3 sekunder.
2. Slå på produkten genom att trycka på ON/OFF-knappen.

### 3.3 Temperaturreglering

1. Välj kylskåpet eller frysskåpet genom att trycka på skåpväljarknappen.
2. Tryck på knappen för högre eller lägre temperatur för att ställa in temperaturen enligt önskemål. Standardtemperaturinställningar:
  - +4 °C för kylskåpet
  - -18 °C för frysskåpet.

Temperaturindikatorn visar den inställda temperaturen.



När högsta eller lägsta temperatur ställts in ändras inte temperaturinställningen när du trycker på knappen igen. Ljudet hörs.

### 3.4 Aktivt läge

I aktivt läge kan du ändra inställningarna.

För att byta till aktivt läge ska du öppna luckan eller hålla vilken knapp som helst nere i 1 sekund tills du hör en signal. Symbolerna tänds.



Aktivt läge stängs av automatiskt efter 30 sekunder.

### 3.5

#### Temperatursänkingsfunktioner: ShoppingMode och FastFreeze

Temperatursänkingsfunktionerna sänker snabbt temperaturen i önskat fack för korrekt förvaring av matvaror. Vi föreslår att ShoppingMode aktiveras för att kyla produkterna snabbare för att undvika att andra matvaror som redan finns i kylan värms upp och FastFreeze-funktionen för att snabbt sänka temperaturen i frysen vilket gör att färsk mat kan frysas in snabbare.



Den här funktionen avbryts automatiskt:

- ShoppingMode efter 6 timmar
- FastFreeze efter 52 timmar.

Om minst en av temperatursänkingsfunktionerna är aktiverad är temperaturindikatorn släckt så länge som funktionen är aktiverad.

1. Slå på ShoppingMode genom att trycka på lägesknappen en gång. ShoppingMode-indikatorn visas.
2. Slå på ShoppingMode och FastFreeze samtidigt genom att trycka på lägesknappen två gånger. ShoppingMode- och FastFreeze-indikatorn visas.
3. Slå på FastFreeze genom att trycka på lägesknappen tre gånger. FastFreeze-indikatorn visas.
4. Avaktivera funktionerna genom att trycka på lägesknappen tills FastFreeze- och/eller ShoppingMode-indikatorn släcks.

### 3.6 EcoMode

EcoMode-funktionen aktiveras om den inställda temperaturen för önskat skåp är:

- 4 °C för kylskåpet
- -18 °C för frysskåpet

EcoMode-indikatorn visas när funktionen är avaktiverad.



Dessa inställningar säkerställer minimal energiförbrukning och korrekta förvaringsegenskaper för livsmedel.

### 3.7 ExtraHumidity-läge

Om du behöver öka luftfuktigheten i kylan rekommenderar vi att du aktiverar ExtraHumidity-funktionen.

1. Aktivera funktionen genom att trycka på ExtraHumidity-knappen tills motsvarande indikator tänds. ExtraHumidity-indikatorn visas.
2. Avaktivera funktionen genom att trycka på ExtraHumidity-knappen tills ExtraHumidity-indikatorn släcks.



### 3.8 Larm vid för hög temperatur

En temperaturökning i frysfacket (t.ex. på grund av ett tidigare strömbrott eller om dörren lämnas öppen) indikeras genom att:

- kylväljarknappen och kylskåpsindikatorn blinkar
- ljudsignal låter.

Tryck på valfri knapp för att återställa larmet.

Ljudsignalen stängs av.

Indikatorerna för larm fortsätter att blinka tills normala förhållanden råder igen.

### 3.9 Larm vid öppen dörr

Ett ljudlarm avges om dörren lämnas öppen några minuter. Larmtillståndet för öppen dörr indikeras av att:

- kylväljarknappen och kylskåpsindikatorn blinkar
- ljudsignal låter.

När normala förhållanden har återställts (dörren är stängd) stängs ljudlarmet av. Medan larmet pågår kan ljudsignalen stängas av genom att trycka på en knapp.

## 4. DAGLIG ANVÄNDNING



#### **VARNING!**

Se säkerhetsavsnitten.

### 4.1 Initial ström på



#### **FÖRSIKTIGHET!**

Innan man sätter i stickkontakten i uttaget och sätter igång skåpet första gången ska man låta produkten stå upprätt i minst 4 timmar. Då kan man vara säker på att oljan runnit tillbaka till kompressorn. Annars kan kompressorn eller de elektroniska delarna skadas.

### 4.2 Förvaring av fryst mat

Vid första uppstart eller efter ett uppehåll i avstängt läge, låt produkten stå på i minst två timmar med FastFreeze-funktionen på innan du lägger in några matvaror. Fryslådorna gör att du snabbt och enkelt kan hitta det matpaket du söker. Om stora mängder mat skall förvaras, plocka ur alla lådor utom den nedre lådan. Denna måste vara på plats för att säkerställa god luftcirkulation. På alla hyllor kan man placera mat som sticker ut 15 mm från dörren.

### 4.3 Frysa färskvaror

Produkten är lämplig för infrysning av färska livsmedel och långvarig förvaring av frysta och djupfrysta matvaror.

Den aktuella inställningen behöver inte ändras för att frysa in en liten mängd färska livsmedel.

För infrysning av färska livsmedel, aktivera FastFreeze-funktionen minst 24 timmar innan livsmedlet som skall frysas placeras i frysfacket.

Placera livsmedel som ska frysas in i det översta facket.

Den största mängd mat som kan frysas inom 24 timmar anges på typskylten som sitter på insidan.

Infrysningen tar 24 timmar: lägg inte in andra livsmedel som ska frysas under denna period.

Återgå till önskad temperatur (se "FastFreeze-funktionen") när infrysningen är klar.



I detta läge kan temperaturen i kylskåpsutrymmet sjunka under 0 °C. Ställ i så fall in temperaturreglaget på en varmare inställning.

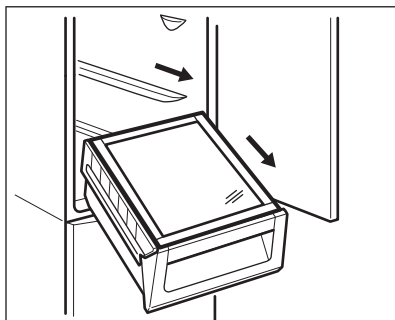
### 4.4 FreshZone-modul

Lådan i modulen är lämplig för förvaring av färska livsmedel som fisk, kött, skaldjur, eftersom temperaturen här är lägre än övriga delen av kylan.

**FÖRSIKTIGHET!**

Innan du placerar eller tar ut FreshZone-modulen inuti produkten ska SpacePlus-lådan och glasskyddet dras ut helt.

FreshZone-modulen har skenor. När modulen ska tas ut ur kylskåpet drar du den mot dig själv och tar ut lådan genom att luta den framåt och nedåt.

**4.5 FREESTORE**

Kylen är utrustad med en automatisk funktion som möjliggör snabb nedkyllning av matvaror och en jämnare temperatur.

**5. SKÖTSEL OCH RENGÖRING****VARNING!**

Se säkerhetsavsnitten.

**5.1 Invändig rengöring**

Innan du använder produkten första gången ska du rengöra insidan och alla invändiga tillbehör med ljummet vatten och en liten mängd neutral såpa för att ta bort den typiska lukten hos nya produkter. Eftertorka sedan noga.

**FÖRSIKTIGHET!**

Använd inga starka rengöringsmedel eller skurpulver eftersom sådana produkter skadar ytfinishen.

**5.2 Regelbunden rengöring****FÖRSIKTIGHET!**

Dra inte i, flytta inte och undvik att skada rörledningarna och kablarna inne i produkten.

**FÖRSIKTIGHET!**

Var försiktig så att du inte skadar kylsystemet.

**FÖRSIKTIGHET!**

När du flyttar produkten ska du lyfta upp den i framkanten så att inte golvet repas.

Utrustningen måste rengöras med jämna mellanrum:

1. Rengör kylens/frysens insida och alla tillbehör med ljummet vatten och en liten mängd neutral såpa.
2. Inspektera regelbundet dörttätningarna och torka dem rena från eventuell smuts.
3. Skölj av och torka noggrant.
4. Rengör kondensorn och kompressorn (om de går att komma åt) på produktens baksida med en borste. Detta förbättrar produktens prestanda och bidrar till en lägre energiförbrukning.

Den nedersta hyllan som delar av kylfacket från facket får bara tas ut för att rengöras. Dra ut hyllan rakt.



För att FreshZone-lådan ska fungera fullständigt måste den nedersta hyllan och täckplattorna sättas tillbaka på sin ursprungliga plats efter rengöringen.

Täckplattorna ovanför lådorna i facket kan tas ut och rengöras.

### 5.3 Upptining

Din produkt är frostfri. Detta innebär att det inte bildas någon frost under drift, varken på innerväggarna eller matvarorna.

Att frost inte bildas beror på en kontinuerlig cirkulation av kallluft, som genereras av en automatiskt kontrollerad fläkt, inne i frysavdelningen. Det avfrostade vattnet töms ut via en ränna i en särskild behållare som sitter ovanför kompressorn på kylskåpet baksida, där vattnet avdunstar.

### 5.4 Långa uppehåll i användning

Följ nedanstående anvisningar om produkten inte skall användas på länge:

1. Koppla loss produkten från eluttaget.
2. Plocka ur alla matvaror.
3. Rengör produkten och alla tillbehör.
4. Låt dörren/dörrarna stå på glänt så att inte dålig lukt bildas.

## 6. FELSÖKNING



### **WARNING!**

Se säkerhetsavsnitten.

### 6.1 Om produkten inte fungerar...

Problem	Möjlig orsak	Åtgärd
Kylskåpet bullrar.	Kylskåpet står ostadigt.	Kontrollera om kylskåpet står stabilt.
Ljudligt eller visuellt larm är på.	Kylskåpet har nyligen slagits på eller temperaturen är fortfarande för hög.	Se avsnitt "Larm vid öppen dörr" eller "Larm vid för hög temperatur".
	Temperaturen i kylskåpet är för hög.	Se avsnitt "Larm vid öppen dörr" eller "Larm vid för hög temperatur".
En rektangulär symbol visas istället för siffror på temperaturdisplayen.	Problem med temperatursensor.	Kontakta närmaste auktoriserade serviceverkstad (kylsystemet fortsätter att hålla matvarorna kalla, men temperaturen kan inte justeras).
Lampan fungerar inte.	Lampan är i standby-läge.	Stäng och öppna dörren.
Lampan fungerar inte.	Lampan är trasig.	Kontakta närmaste auktoriserade serviceverkstad.
Kompressorn arbetar utan uppehåll.	Temperatur är felaktigt inställd.	Se kapitlet "Drift".

<b>Problem</b>	<b>Möjlig orsak</b>	<b>Åtgärd</b>
	Många matvaror inlagda samtidigt.	Vänta några timmar och kontrollera sedan temperaturen igen.
	Rumstemperaturen är för hög.	Se klimatklassstabellen på märkskylten.
	Alltför varm mat har lagts in.	Låt mat svalna till rumstemperatur före infrysning.
	Funktionen FastFreeze är på.	Se "Funktionen FastFreeze".
	Funktionen ShoppingMode är på.	Se "Funktionen Shopping-Mode".
Kompressorn startar inte omedelbart när FastFreeze-knappen trycks in eller när temperaturen ändras.	Detta är normalt och indikerar inte att något fel har uppstått.	Kompressorn startar efter en stund.
Kompressorn startar inte omedelbart när ShoppingMode-knappen trycks in eller när temperaturen ändras.	Detta är normalt och indikerar inte att något fel har uppstått.	Kompressorn startar efter en stund.
Vatten rinner inne i kylskåpet.	Vattenutloppet är igen-täppt.	Rengör vattenutloppet.
	Matvaror hindrar vattnet från att rinna in i vattenuppsamlaren.	Kontrollera att inga matvaror har kontakt med den bakre väggen.
Vatten rinner ut på golvet.	Smältvattensutloppet är inte anslutet till avdunstningsbrickan ovanför kompressorn.	Anslut tömningsslangen till avdunstningsbrickan.
Temperaturen kan inte ställas in.	Funktionen FastFreeze eller ShoppingMode är påslagen.	Stäng av FastFreeze eller ShoppingMode manuellt eller vänta med att ställa in temperaturen tills funktionen har återställts automatiskt. Se "FastFreeze- eller Shopping-Mode-funktionen".
DEMO visas på displayen.	Kylskåpet är i demonstrationsläge.	Håll lägesknapp intryckt ca 10 sek tills en ljudsignal hörs och displayen släcks en stund.
Temperaturen i kylskåpet är för låg/hög.	Temperaturen är felaktigt inställd.	Ställ in en högre/lägre temperatur.

Problem	Möjlig orsak	Åtgärd
	Matvarornas temperatur är för hög.	Låt matvarornas temperatur sjunka till rumstemperatur innan du lägger in dem.
	Många matvaror inlagda för förvaring samtidigt.	Lägg in färre matvaror för förvaring samtidigt.
	Funktionen FastFreeze är på.	Se "Funktionen FastFreeze".
	Funktionen ShoppingMode är på.	Se "Funktionen Shopping-Mode".



Kontakta närmaste auktoriserade serviceverkstad om dessa råd inte löser problemet.

Endast servicepersonal får byta ut lampan. Kontakta din auktoriserade serviceverkstad.

## 6.2 Byte av lampan

Produkten har en innerbelysning bestående av en LED-lampa med lång livslängd.

# 7. INSTALLATION



**WARNING!**  
Se säkerhetsavsnitten.

## 7.1 Placering

Produkten kan installeras på en torr och välventilerad plats inomhus där omgivningstemperaturen motsvarar den klimatklass som anges på typskylten:

Klimat-klass	Omgivningstemperatur
SN	+10 °C till + 32 °C
N	+16 °C till + 32 °C
ST	+16 °C till + 38 °C
T	+16 °C till + 43 °C

## 7.2 Elektrisk anslutning

- Kontrollera att nätspänningen och nätfrekvensen överensstämmer med produktens märkdata som anges på typskylten före anslutning till ett eluttag.

- Produkten måste jordas. Nätkabelns stickkontakt är försedd med en kontakt för detta ändamål. Om nätspänningsmatningen inte är jordad, kontakta en kvalificerad elektriker för att ansluta produkten till en separat jord enligt gällande bestämmelser.
- Tillverkaren ansvarar inte för skador orsakade av att ovanstående säkerhetsåtgärder inte har följts.
- Denna produkt uppfyller kraven enligt EEG-direktiven.

## 7.3 Installera produkten och hänga om dörren

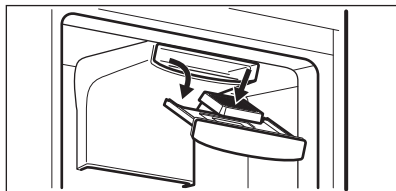


Se separata anvisningar om installation (ventilationskrav, avvägning) och omhängning av dörren.

## 7.4 Montering och byte av TASTEGUARD-filtret

Vid leverans ligger kolfiltret i en plastpåse för att upprätthålla filtrets prestanda. Filtret skall placeras i lådan innan produkten slås på.

1. Öppna lådan.
2. Plocka fram filtret ur plastpåsen.
3. Sätt i filtret i lådan.
4. Stäng lådan.



För att upprätthålla bästa prestanda skall kolfiltret bytas ut en gång om året.

Nya aktiva kolfilter kan köpas hos din återförsäljare.



Luftfiltret är en förbrukningsvara och täcks inte av garantin.

## 8. TEKNISK INFORMATION


### 8.1 Tekniska data


Höjd	1840 mm
Bredd	595 mm
Djup	642 mm
Temperaturökningstid	17 tim.

Nätspänning	230 - 240 V
Frekvens	50 Hz

Teknisk information finns på typskylten som sitter på insidan eller utsidan av produkten och på energietiketten.

## 9. MILJÖSKYDD

Återvinn material med symbolen . Återvinn förpackningen genom att placera den i lämpligt kärl. Bidra till att skydda vår miljö och vår hälsa genom att återvinna avfall från elektriska och elektroniska produkter. Släng inte produkter märkta

med symbolen  med hushållsavfallet. Lämna in produkten på närmaste återvinningsstation eller kontakta kommunikontoret.



[www.electrolux.com/shop](http://www.electrolux.com/shop)



280155192-A-102015